



Wielkopolskie Muzeum Niepodległości

T +48 61 851 72 89
E sekretariat@wmn.poznan.pl
61-777 Poznań, ul. Woźna 12

Muzeum Powstania
Wielkopolskiego 1918-
1919

Muzeum
Powstania Poznańskiego
- Czerwiec 1956

Muzeum
Martyrologii
Wielkopolan
- Fort VII

Muzeum
Uzbrojenia

Muzeum
Armii "Poznań"

Poznań, 08 września 2023 r

Wykonawcy w postępowaniu

poprzez <https://www.wmn.poznan.pl/przetargi/>

poprzez <https://ezamowienia.gov.pl/>

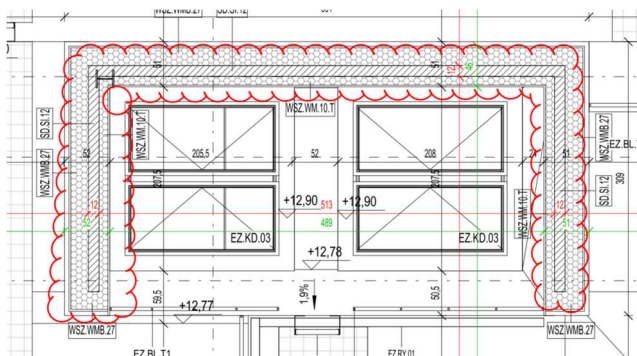
Dotyczy: **Postępowania o udzielenie zamówienia publicznego pn.: „ Budowa Muzeum Powstania Wielkopolskiego 1918-1919” – postępowanie numer FA.261-4/2023.**

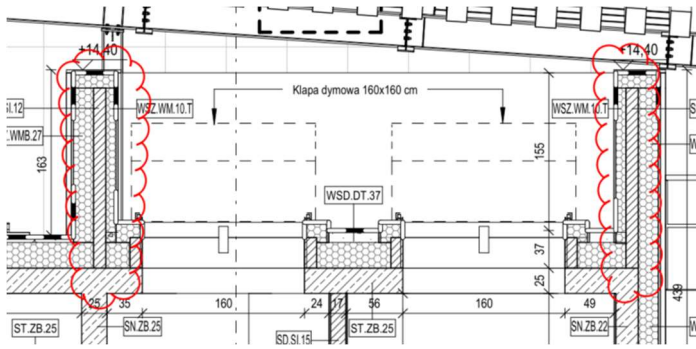
Zamawiający w ww. postępowaniu na podstawie art. 135 ust. 1 i 2 oraz 137 ust. 1 ustawy z dnia 11 września 2019 r. Prawo zamówień publicznych (tj. Dz. U. z 2022 r. poz. 1710 ze zm.) zwanej dalej „Ustawą” lub „Ustawą Pzp”, informuje o pytaniach i wyjaśnieniach do treści Specyfikacji Warunków Zamówienia (SWZ) oraz zmianach SWZ:

Pytania serii 43

1. W związku z rozbieżnościami pomiędzy rysunkami konstrukcyjnymi i rzutami architektury prosimy o wskazanie, które z poniższych rysunków są wiążące.

Rys. nr MPWP-EX-ARC-D-FP-002-0-1; MPWP-EX-ARC-D-SE-DAA-0-0 – widoczne są ściany murowane w budynku D w osiach D3-D4/DE-DC zaznaczone poniżej





Brak powyższych ścianek na rysunkach konstrukcyjnych.

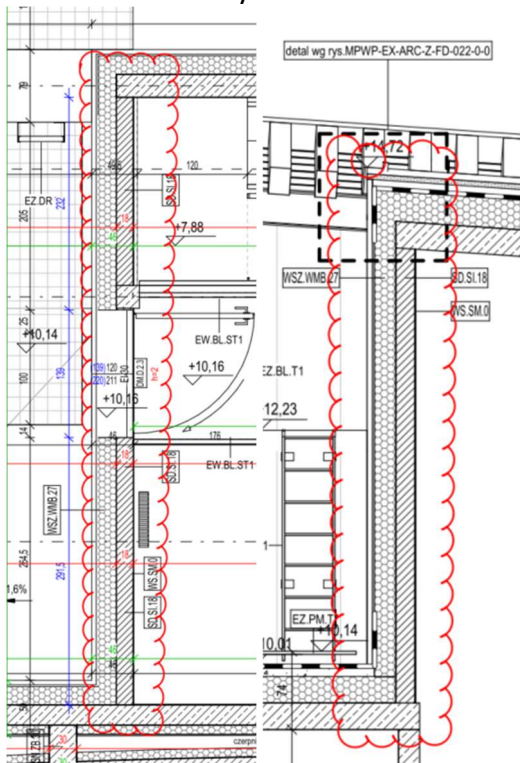
Jeżeli powyższe ścianki mają występować prosimy o uzupełnienie rysunków konstrukcyjnych.

Odpowiedź:

Na rzutach konstrukcji są tylko ściany murowane nośne-wzmocnione rdzeniami i wieńcami żelbetowymi. Pozostałe ściany murowane wg dokumentacji Architektonicznej Projektu Wykonawczego - 2.1 TOM 1 - ARCH .

2. W związku z rozbieżnościami pomiędzy rysunkami konstrukcyjnymi i rzutami architektury prosimy o wskazanie, które z poniższych rysunków są wiążące.

Rys. nr MPWP-EX-ARC-D-FP-002-0-1; MPWP-EX-ARC-D-SE-DAA-0-0 – widoczne są ściany murowane w budynku D w osiach DB-DC/D1-D4 zaznaczone poniżej



Brak powyższej ścianki na rysunkach konstrukcyjnych.

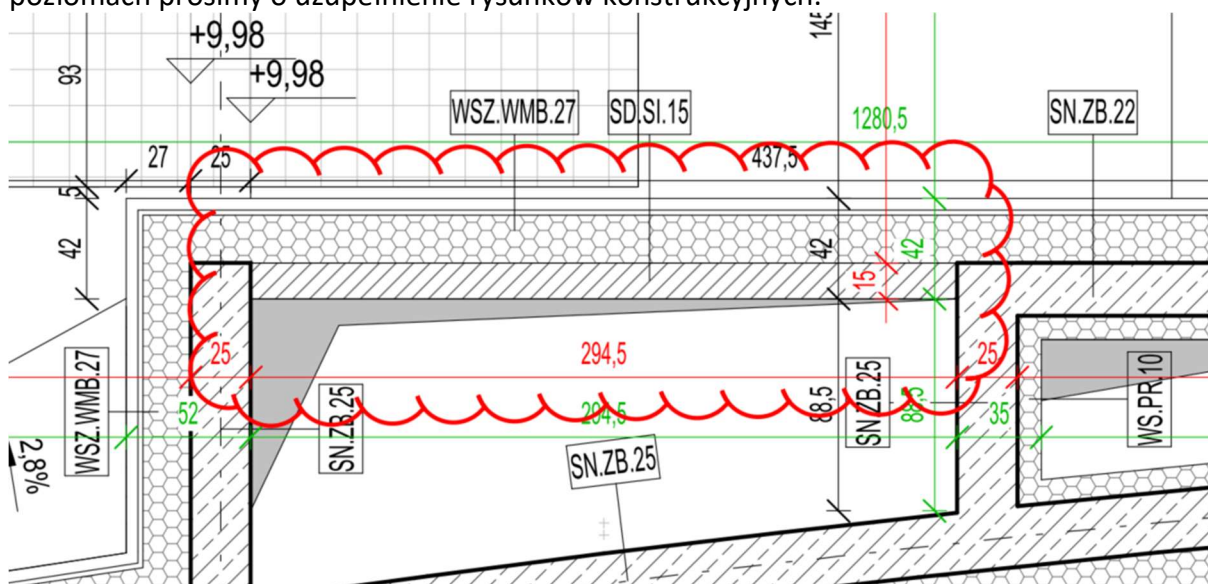
Jeżeli powyższa ścianka ma występować prosimy o uzupełnienie rysunków konstrukcyjnych.

Odpowiedź:

Na rzutach konstrukcji są tylko ściany murowane nośne-wzmocnione rdzeniami i wieńcami żelbetowymi. Pozostałe ściany murowane wg dokumentacji Architektonicznej Projektu Wykonawczego - 2.1 TOM 1 - ARCH .

3. W związku z rozbieżnością w rysunkach architektonicznych i konstrukcyjnych prosimy o wskazanie do jakiego poziomu ma występować ściana murowana w budynku D w osiach DB-DC/D1-D2 (zaznaczona na poniższym schemacie)

Na rzutach architektury(MPWP-EX-ARC-D-FP-000-0-1; MPWP-EX-ARC-D-FP-001-0-1; MPWP-EX-ARC-D-FP-002-0-1) ściana występuje na wszystkich kondygnacjach, natomiast na rysunkach konstrukcyjnych(MPWP-EX-STC-D-RE-000-1-0; MPWP-EX-STC-D-RE-000-2-0; MPWP-EX-STC-D-RE-000-3-0) ściana występuje do poziomu 5,73. Jeżeli ściana miałaby występować na wszystkich poziomach prosimy o uzupełnienie rysunków konstrukcyjnych.

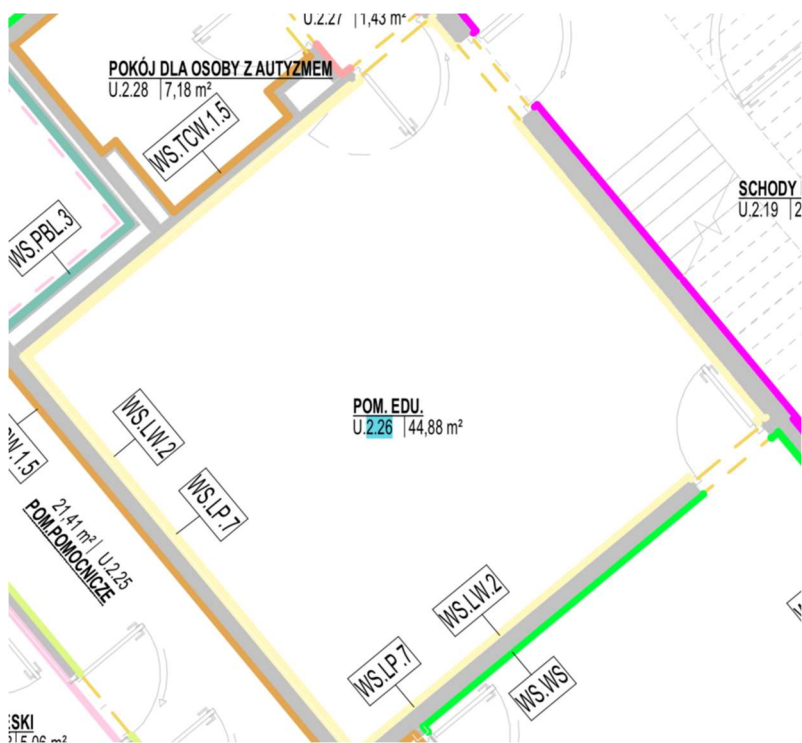


Odpowiedź:

Na rzutach konstrukcji są tylko ściany murowane nośne-wzmocnione rdzeniami i wieńcami żelbetowymi. Pozostałe ściany murowane wg dokumentacji Architektonicznej Projektu Wykonawczego - 2.1 TOM 1 - ARCH.

4. W związku z rozbieżnością pomiędzy schematami okładzin ściennych, a rzutami architektonicznymi prosimy o jednoznaczne określenie jakie okładziny powinny zostać wykonane na ścianach pomieszczenia edukacyjnego U2.26

Na schematach okładzin (MPWP-EX-ARC-U-SC-WU2-0-0) na ścianach oznaczone są okładziny WS.LW.2 oraz WS.LP.7 natomiast na rzucie architektury (MPWP-EX-ARC-U-FP-0U2-1-1) na tych samych ścianach oznaczona jest tylko okładzina WS.LP.7.



Odpowiedź:

Należy przyjmować wykończenie WS.LP.7

5. Prosimy o określenie z czego powinna zostać wykonana okładzina ścienna WS.LW.2. W specyfikacji w dokumentacji przetargowej nie znajdujemy takiej pozycji.

Odpowiedź:

Należy przyjmować wykończenie WS.LP.7 zgodnie z oznaczeniem kolorystycznym na schematach wykończeń. Na schematach wykończeń błędnie została oznaczona część składowa wykończenia o oznaczeniu WS.LP.7, gdzie oznaczenie WS.LW.2 stanowi wierzchnią warstwę Lamelle gipsowo-włóknowe.

Pytania serii 44

1. Branża elektryczna

Zgodnie z głównym schematem zasilania rozdzielnic RGnN (rysunek nr „MPWP-EX-ELE-Z-SC-001-1-0-Główny schemat zasilania, elewacja rozdzielnic Rnn”) rozdzielnica RUPS zasilana jest z rozdzielnic RG.A co nie zostało ujęte w schemacie rozdzielnic RG.A. Proszę o wyjaśnienie bądź skorygowanie schematów.

Odpowiedź:

Rozdzielnic RUPS zasilana zgodnie z Państwa analizą z Rozdzielnic RG.A zgodnie z głównym schematem. Na schemacie rozdzielnic RG.A pojawiła się pomyłka w oznaczeniu, odpływ zasilający

RUPS to pole nr 6 sekcji rezerwowanej, opisane jako 20 R.A.SERW. Opis zmienia nazwę na 20 R.A.UPS).

3. Branża elektryczna

Proszę o informację w zakresie której z branż jest dostawa i montaż szaf systemu oddymiania przestrzeni podziemnej RZS-A, RZS-B, RZS-C, RZS-D?

Odpowiedź:

Dostawa i montaż w zakresie branży elektrycznej

4. Branża elektryczna

Proszę o informację w zakresie której z branż jest dostawa i montaż okablowania systemu oddymiania przestrzeni podziemnej.

Odpowiedź:

Na schemacie zaznaczono okablowanie zasilające, sterujące oraz monitoringu."Dostawa i montaż w zakresie branży elektrycznej

5. Branża elektryczna

Proszę o informację w zakresie której z branż jest dostawa i montaż okablowania systemu oddymiania przestrzeni podziemnej.

Odpowiedź:

Na schemacie zaznaczono okablowanie zasilające, sterujące oraz monitoringu.
Dostawa i montaż w zakresie branży elektrycznej

8. Branża elektryczna

Proszę o podanie minimalnej grubości blachy tras kablowych dla obiektu bądź podanie konkretnych typów tras kablowych. "

Odpowiedź:

Minimalna grubość blachy to 0,7 mm

10. Branża elektryczna

Schemat nr „MPWP-EX-ELE-B-SC-008-0-0-Schemat i elewacja rozdzielnic RW.B.2.3”. W nazwie schematu widnieje nr RW.B.2.3, na samym schemacie jest numer RW.B.4.3, natomiast na głównym schemacie zasilania rozdzielnic RGnN jest numer RW.B.2.3. Proszę o ustalenie jaka jest poprawna nazwa rozdzielnic RW w budynku B.

Odpowiedź:

Poprawna nazwa to RW.B.4.3. Informacja na schemacie zostanie skorygowana, dotyczy to również szaf RW.B.4.1 i RW.B.4.2, które na schemacie głównym zostały odpisane jako RW.B.2.1 i RW.B.2.2

12. Branża elektryczna

Budynek B, rysunek nr „MPWP-EX-ELE-B-FP-003-0-0-Rzut piętra 4 - Plan instalacji elektrycznych”. Na rysunku przy centralach N1W1, N3W3, B-RE2, BW2B, N2W2 oraz W4W4 widnieje uwaga „zasilanie i sterowanie wg opracowania AUT”. Proszę o potwierdzenie, że zasilanie w/w urządzeń nie jest w zakresie branży elektrycznej.”

Odpowiedź:

Opracowanie AUT stanowi część opracowania w zakresie instalacji elektrycznych. Wskazany opis ma za zadanie wskazanie opracowania, w którym należy szukać szczegółów dot. zasilania i sterowania urządzeniami branży sanitarnej.

14. Branża elektryczna

Budynek C, rysunek nr „MPWP-EX-ELE-C-FP-000-0-0-Rzut parteru - Plan instalacji elektrycznych”. Na rysunku przy centralach C-N4W4, C-N7, CE01, N7 widnieje uwaga „zasilanie i sterowanie wg opracowania AUT”. Proszę o potwierdzenie, że zasilanie w/w urządzeń nie jest w zakresie branży elektrycznej.”

Odpowiedź:

Opracowanie AUT stanowi część opracowania w zakresie instalacji elektrycznych. Wskazany opis ma za zadanie wskazanie opracowania, w którym należy szukać szczegółów dot. zasilania i sterowania urządzeniami branży sanitarnej.

15. Branża elektryczna

Budynek C, rysunek nr „MPWP-EX-ELE-C-FP-002-0-0-Rzut piętra 2 - Plan instalacji elektrycznych”. Na rysunku przy centralach N5W5, N8W8, N6W6, N9W9, N1W1 widnieje uwaga „zasilanie i sterowanie wg opracowania AUT”. Proszę o potwierdzenie, że zasilanie w/w urządzeń nie jest w zakresie branży elektrycznej.

Odpowiedź:

Opracowanie AUT stanowi część opracowania w zakresie instalacji elektrycznych. Wskazany opis ma za zadanie wskazanie opracowania, w którym należy szukać szczegółów dot. zasilania i sterowania urządzeniami branży sanitarnej.

17. Branża elektryczna

Schemat nr „MPWP-EX-ELE-D-SC-008-0-0-Schemat i elewacja rozdzielnic RW.D.2.4”. W nazwie schematu widnieje nr RW.D.2.4, na samym schemacie jest numer RW.D.2.3, natomiast na głównym schemacie zasilania rozdzielnic RGnN jest numer RW.D.2.3. Proszę o ustalenie jaka jest poprawna nazwa rozdzielnic RW w budynku D.

Odpowiedź:

RW.D.2.3 jest nazwą poprawną.

21. Branża elektryczna

Budynek D, rysunek nr „MPWP-EX-ELE-D-FP-002-0-0-Rzut piętra 2 - Plan instalacji elektrycznych”. Na rysunku przy centralach N1W1, N3W3, N2W2, REN2/W2, N4W4, N6W6, N7W7, DW7, widnieje uwaga „zasilanie i sterowanie wg opracowania AUT”. Proszę o potwierdzenie, że zasilanie w/w urządzeń nie jest w zakresie branży elektrycznej.”

Odpowiedź:

Opracowanie AUT stanowi część opracowania w zakresie instalacji elektrycznych. Wskazany opis ma za zadanie wskazanie opracowania, w którym należy szukać szczegółów dot. zasilania i sterowania urządzeniami branży sanitarnej.

28. Branża elektryczna

Rozdzielnica R.B.-1/Fontanna – proszę o potwierdzenie, że w zakresie branży elektrycznej jest tylko doprowadzenie zasilania do szafy zasilająco-sterującej. Dostawa i montaż szafy oraz wszelkie okablowanie wychodzące z szafy jest w zakresie dostawcy technologii fontanny.

Odpowiedź:

W zakresie branży elektrycznej znajduje się tylko zasilanie wskazanej szafy. Pozostałe elementy w zakresie technologii fontanny.

29. Branża elektryczna

Rysunek nr „MPWP-EX-ELE-U-FP-OU1-1-0-Rzut piętra -1 - Plan instalacji elektrycznych”. Na rysunku przy centralach U-R4N1W1, U-R4N2/R4W2, U-R3N3/R3W3, U-R3N1/R3W1, REN1/W1, RN7/W7, N5/W5, U-R4N3/R4W3, U-R4N4/R4W4, U-R4N5/R4W5, U-R3N2/R3W2, U-RW8, N6W6 widnieje uwaga „zasilanie i sterowanie wg opracowania AUT”. Proszę o potwierdzenie, że zasilanie w/w urządzeń nie jest w zakresie branży elektrycznej.”

Odpowiedź:

Opracowanie AUT stanowi część opracowania w zakresie instalacji elektrycznych. Wskazany opis ma za zadanie wskazanie opracowania, w którym należy szukać szczegółów dot. zasilania i sterowania urządzeniami branży sanitarnej.

30. Branża elektryczna

Rysunek nr „MPWP-EX-ELE-U-FP-OU2-1-0-Rzut piętra -2 - Plan instalacji elektrycznych”. Na rysunku przy centrali N5W5 widnieje uwaga „zasilanie i sterowanie wg opracowania AUT”. Proszę o potwierdzenie, że zasilanie w/w urządzeń nie jest w zakresie branży elektrycznej.”

Odpowiedź:

Opracowanie AUT stanowi część opracowania w zakresie instalacji elektrycznych. Wskazany opis ma za zadanie wskazanie opracowania, w którym należy szukać szczegółów dot. zasilania i sterowania urządzeniami branży sanitarnej.

32. Branża elektryczna

Budynek C, rysunek nr „MPWP-EX-ELE-C-FP-000-0-0-Rzut parteru - Plan instalacji elektrycznych” oraz schemat nr „MPWP-EX-ELE-C-SC-005-0-0-Schemat i elewacja rozdzielnic R.C.0”. Na rysunku pojawia się odbiór oznaczony jako R.C.0/26 Moduł I&HAS, którego nie ma na schemacie

rozdzielniczy R.C.O. Proszę o informację czy zasilanie ma zostać ujęte w wycenie instalacji elektrycznych? Jeżeli tak to proszę o podanie typu i przekroju okablowania." W dokumentacji, która została przekazana nie pojawia się odbiór nr R.C.O/26 Moduł I&HAS. Pojawia się odbiór podobnie brzmiący tj. RG.C/25 Moduł I&HAS, który zasilany jest z rezerwowanej sekcji rozdzielniczy RG.C.

Odpowiedź:

Uprzejmie proszę o upewnienie się, że posługują się Państwo ostatnią wersją dokumentacji.

33. Branża elektryczna

Budynek D, rysunek nr „MPWP-EX-ELE-D-FP-001-0-0-Rzut piętra 1 - Plan instalacji elektrycznych” oraz schemat nr „MPWP-EX-ELE-D-SC-006-0-0-Schemat i elewacja rozdzielniczy R.D.1”. Na rysunku pojawia się odbiór oznaczony jako R.D.1/29 KP, którego nie ma na schemacie rozdzielniczy R.D.1. Oprócz tego odbiór oznaczony na schemacie jako R.D.1/30 Zasilanie klap wentylacyjnych –SSP nie pokrywa się z odbiorem na rysunku który zgodnie z rysunkiem odbiór R.D.1/30 opisany jest jako moduł I&HAS. Proszę o wyjaśnienie rozbieżnych informacji oraz o uaktualnienie schematu bądź rysunku." W dokumentacji, która została przekazana na rysunku oraz w rozdzielniczy R.D.1 jest odbiór nr 28. **Odpowiedź:**

Uprzejmie proszę o upewnienie się, że posługują się Państwo ostatnią wersją dokumentacji.

34. Branża elektryczna

Budynek D, rysunek nr „MPWP-EX-ELE-D-FP-002-0-0-Rzut piętra 2 - Plan instalacji elektrycznych”. Na rysunku jest zaznaczony odbiór w osiach DC-D4, który nie został w żaden sposób oznaczony. Proszę o informację skąd doprowadzić zasilanie do tego odbioru oraz jakie przyjąć okablowanie (typ i przekrój).

Odpowiedź:

Jest to pozostałość po poprzednich etapach projektowych. Do pominięcia.

Pytania serii 45

1. Prosimy o informację, po czyjej stronie pozostaje uzyskanie warunków technicznych przyłączeniowych do sieci wodociągowej oraz kanalizacyjnej ogólnospławnej w momencie wygaśnięcia w/w decyzji – Zamawiającego czy Wykonawcy?

Odpowiedź:

Zgodnie z postanowieniami pkt III OPZ – załącznika nr 2 do SWZ: Jeśli w toku realizacji Inwestycji, którekolwiek pozwolenia, decyzje, uzgodnienia i zatwierdzenia wygasają to Wykonawca zobowiązany jest do ich uzyskania lub przedłużenia ważności.

2. Prosimy o udostępnienie kart katalogowych klimakonwektorów, klimatyzatorów typu split oraz szaf klimatyzacji precyzyjnej.

Odpowiedź:

Karty katalogowe przesłano jako uzupełnienie w załączeniu - "06 Karty urządzeń"/Należy przyjąć parametry zgodnie ze specyfikacją zawartą w projekcie wentylacji. Zamawiający nie przewiduje przekazania "kart katalogowych".

3. Prosimy o podanie nr koloru RAL, w którym mają być wykonane szafki hydrantowe.

Odpowiedź:

Należy przyjmować zgodnie z dokumentem MPWP-EX-ARC-Z-DO-003-2-1- Specyfikacja materiałowa, a w szczególności z działem 20. Kolorystyka

4. Na schemacie nr MPWP-EX-AIR-B-SC-001-0-0, przy wrysowanych Chillerach znajduje się adnotacja „Moc odczuwalna: 217000W”. Prosimy o rozwinięcie wskazanego sformułowania.

Odpowiedź:

Wydajność chłodnicza jaką generuje agregat.

Pytania serii 46

1. Co to jest deflektor płytkowy – pkt 3.8 Projektu Wykonawczego? Prosimy o udostępnienie karty katalogowej,

Odpowiedź:

Należy przez to rozumieć płytki akumulujące ciepło.

2. Prosimy o wskazanie standardu EN oraz zastosowanego punktu, o którym mowa w pkt 3.9 Projektu Wykonawczego dot. wymaganego zapasu bezpieczeństwa. Z informacji zawartych w projekcie instalacja została zaprojektowana wg specyfikacji technicznej CET/TS 14972-1, która nie ma statusu normy.

Odpowiedź:

Norma PN-EN 14972 jest opublikowana i dostępna od ponad 2 lat.

3. W projekcie została zaprojektowana jedna sprężarka. Czy jest to poprawne rozwiązanie oraz jak instalacja jest zabezpieczona w przypadku awarii sprężarki?

Odpowiedź:

Referencyjny producent urządzeń nie wymaga redundantnej sprężarki na wypadek awarii.

4. Wykonany projekt wykonawczy dopuszcza spawanie rurociągów. Prosimy o informację czy wymagana będzie kontrola wszystkich spawów w instalacji – wykonany na budowie i poza nią? Jak należy przestrzegać normy oraz wytyczne projektanta podczas spawania i kontroli spawów?

Odpowiedź:

Tak, spawanie zgodnie z normą PN-EN ISO 15614-1:2017-08 w zakładzie producenta systemu. Należy zapewnić rozwiązanie zgodne z wytycznymi producenta systemów. Ryzyko przecieków i ewentualne konsekwencje obarczają Wykonawcę instalacji, który zdecydował się na spawanie zamiast połączeń systemowych. Przy spawach należy zapewnić kompensację rurociągów."

5. Czy instalacja wysokociśnieniowej mgły wodnej została poprawnie skoordynowana z innymi instalacjami w obiekcie. Zgodnie z pkt 2 w opisie technicznym należy przyjąć dodatkowe dysze na okoliczność „wystąpienia przeszkód z innymi instalacjami...” co sugeruje, że instalacja nie została poprawnie skoordynowana.

Odpowiedź:

Instalacja została skoordynowana na podstawie wytycznych oraz danych producenta.

Należy przewidzieć dodatkowe dysze w szczególności w przypadku zmiany dostawcy technologii na podstawie dysz i wytycznych innego dostawcy. Dodatkowa koordynacja musi być zaakceptowana z projektantem po przekazaniu DIOM'ów wybranego producenta.

6. W projekcie brakuje kart katalogowych zaprojektowanych elementów – prosimy o uzupełnienie.

Odpowiedź:

Zamawiający nie przewiduje przekazania "kart katalogowych". Nie jest to dokument techniczny wymagany w celu poprawnego zaprojektowania instalacji.

7. Prosimy o podanie ilości i lokalizacji zaprojektowanych dysz mgłowych malowanych na kolor palety RAL 9016 (biały). Czy rozeta dekoracyjna również ma zostać wykonana w tym samym kolorze?

Odpowiedź:

Wszystkie dysze oraz rozety powinny być wykonane w kolorze białym RAL 9016 chyba, że w projekcie Architektury wskazano inaczej.

8. Czy został obliczony czas wypływu mgły wodnej dla zaprojektowanego systemu powietrznego? Jeśli tak, to prosimy o udostępnienie wytycznych oraz wyników obliczeń?

Odpowiedź:

Nie ma takich wymogów wg. DIOM producenta.

9. Czy przyjęta powierzchnia obliczeniowa uwzględni powiększenie sekcji dla instalacji powietrznych?

Odpowiedź:

Tak

Pytania serii 47

2. Prosimy o udostępnienie właściwego zestawienia elementów konstrukcji stalowej kładki. W Tomie dokumentacji nr 2.2 TOM2 - KONST 2 – 2.2.2 – STM – 1_CZ.OPISOWA zawarto plik „MPWP-EX-STM-U-SC-104-0-0-Elementy stalowe w parku.” Ale ilości wynikające z tego zestawienia są w dużej rozbieżności z poz. nr 167 Przedmiaru - Dostawa i montaż konstrukcji stalowej (kładka) (plik WXCA_budowa siedziby MPWP_PW-RB-av3-pr)"

Odpowiedź:

Obowiązujące jest zestawienie MPWP-EX-STM-U-SC-104-0-0-Elementy stalowe w parku. Przedmiary załączone do SWZ mają jedynie rolę pomocniczą. Wykonawcy zobowiązani są do wyceny zakresu robót określonych w Dokumentacji projektowej załączonej do SWZ.

Pytania serii 48

2. W związku z bardzo szczegółowymi specyfikacjami materiałowymi w zakresie wykończenia i wyposażenia zwracamy się z prośbą o informację, czy Inwestor dopuszcza rozwiązania równoważne, jeśli tak to prosimy o wskazanie parametry kluczowe do spełnienia.

Odpowiedź:

W projekcie wykonawczym podano parametry dotyczące materiałów, elementów wyposażenia oraz urządzeń bez podania marek referencyjnych. Projekt dopuszcza użycie równoważnych rozwiązań zamiennych pod warunkiem spełnienia minimalnych parametrów dla poszczególnych elementów. Wszystkie podane w projekcie parametry są parametrami istotnymi, w tym również wzornictwo, kształt, kolorystyka i materiał.

Pytania serii 49

1. Prosimy o potwierdzenie, że w zestawieniach stali zbrojeniowej stropów uwzględniono zbrojenie dystansowe.

Odpowiedź:

W zestawieniach stali nie ujęto zbrojenia dystansowego, należy przyjąć zgodnie z uwagą na rysunkach zbrojenie systemowe w postaci drabinki ze stali.

5. Prosimy o uzupełnienie zestawień dla profili stalowych L/T, profili nośnych typu „C” oraz profili „omega” stanowiących podkonstrukcję dla płyt kamiennych na dachu.

Odpowiedź:

Zestawienie stali MPWP-EX-STM-Z-SC-001-0-0-Podkonstrukcja pod kamień zawiera elementy przedstawione na rysunkach konstrukcyjnych. Pozostałe elementy poza opracowaniem projektu konstrukcji, są to elementy systemu mocowania kamienia wg projektu architektury.

7. Czy zakres Wystawy Stałej realizowany przez Wykonawcę Wystawy Stałej będzie zrealizowany i zakończony przed oddaniem obiektu do użytkowania?

Odpowiedź:

Tak

Pytanie serii 50

1. W specyfikacji materiałowej 9.15.1 WYKŁADZINA DYWANOWA jest wpis o treści:
„Płytki dywanowa o wymiarach min. 48x48cm, wysokość całkowita ok. 10.6 mm, wykładzina tuftowana 1/12" pętelkowa” - brak wykładziny pętelkowej o wys. ok.10,6 mm, (wg informacji od dostawców wykładzina welurowa będzie spełniała warunek wysokości wymaganej w specyfikacji), prosimy informację jaką wykładzinę należy przyjąć do wyceny w ofercie?

Odpowiedź:

Należy przyjmować zgodnie z :

Wykładzina dywanowa w płytach, z włókien regenerowany poliamid.

Wzór i kolorystyka, jednobarwna wg wskazania architekta z pełnej palety producenta, z godnie z zestawieniem elementów widocznych.

Płytki dywanowej o wymiarach min. 48x48cm, wysokość całkowita ok. 8,5 mm, wykładzina tuftowana 1/12" pętłkowa.

Włókna wysokiej jakości, zabezpieczone przed przyleganiem brudu, odporne na ścieranie.

Klasyfikacja ogniowa Bfl-s1, trudno zapalny, wg EN13501-1,

Tłumienie dźwięków uderzeniowych minimum 30 dB wg ISO 717-2,

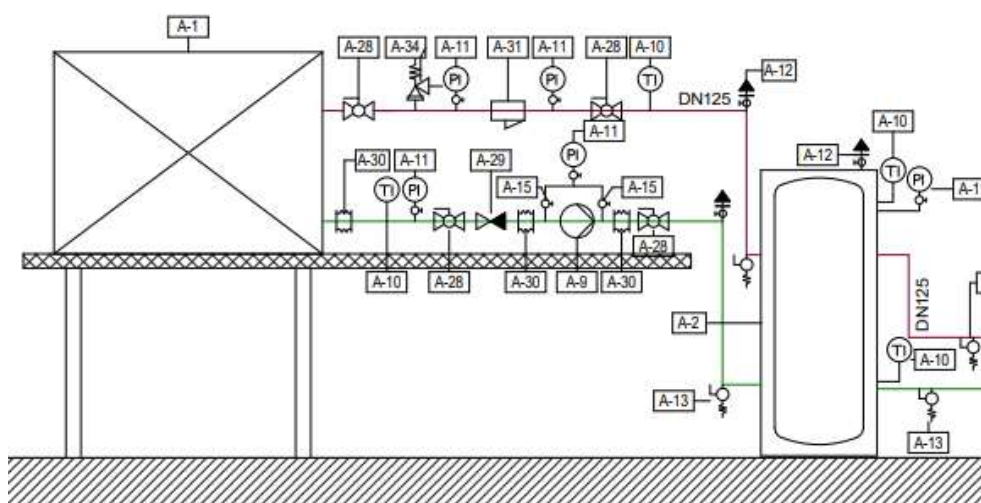
Antystatyczna wg ISO 6356."

Pytania serii 51

1. W opisie technicznym instalacji klimatyzacji ujęto zapis, z którego wynika, że agregaty wody lodowej mają występować razem z pompami obiegowymi oraz buforami:

Wytwornice wody lodowej umieszczono na częściach technicznych w każdym budynku. Agregaty zamontowano na konstrukcji wsporczej. Układy chłodnicze wyposażono w zespoły pompowe, zawory bezpieczeństwa, przeponowe naczynia wzbiorcze oraz zbiorniki buforowe. Wszystkie urządzenia zestawiono w specyfikacji zgodnie ze schematem technologicznym maszynowni chłodu. Instalacja wewnątrz budynku będzie wykonana jako wodna, pompowa z rozdziałem górnym.

natomiast na schematach bufory oraz układy pompowe są oddzielne – przykład dla budynku A:



Prosimy o wyjaśnienie rozbieżności pomiędzy opisem technicznym instalacji klimatyzacji a schematami technologicznymi instalacji klimatyzacji.

Odpowiedź:

Wszystkie dane zostały przedstawione na schemacie. Nie ma wbudowanego bufora w agregacie.

Pytania serii 52

1. Proszę o doszczegółowienie zakresu wymagań co do zgodności systemu CCTV z normami EN 50132-7 oraz EN 62676 wskazanych dla zakresu systemu CCTV (VSS) projektu wykonawczego.

Odpowiedź:

Niniejszym potwierdzamy wymagania co do zgodności ofertowanego rozwiązania CCTV z normą EN 62676-1 sekcja 1 oraz zgodność z co najmniej stopniem 3 opisanym w EN 62676-1 sekcja 2.

2. W projekcie wykonawczym dla zakresu CCTV (VSS) Wskazano, że ze względów bezpieczeństwa i jednolitości systemu CCTV nie przewiduje się kamer, rejestratorów i oprogramowania dwóch i więcej producentów. Proszę o doprecyzowanie tego zapisu."

Odpowiedź:

Celem zapewnienia pełnej kompatybilności i spójności systemu, wymaga się aby poszczególne grupy urządzeń były oparte o rozwiązania jednego producenta.

- wszystkie kamery CCTV powinny pochodzić od jednego producenta.
- serwery, oprogramowanie zarządzające CCTV, stacje operatorskie oraz system rejestracji obrazu powinien pochodzić od jednego producenta.
- wszystkie urządzenia sieciowe na których będzie bazował system CCTV powinny pochodzić od jednego producenta.

3. Czy zamawiający dla systemu CCTV przewiduje integrację z innymi systemami bezpieczeństwa (KD, instalacja I&HAS itp). Proszę o wskazanie zakresu integracji od strony CCTV.

Odpowiedź:

Tak, system powinien umożliwiać integrację z innymi systemami bezpieczeństwa pod jedną wspólną platformą służącą do nadzoru i integracji. Platforma integrująca musi mieć możliwość dostępu do obrazów z kamer na żywo oraz odtwarzania nagrań z systemu rejestracji. Jednocześnie zdarzenia alarmowe systemu CCTV (np. wykrycie naruszenia strefy inteligentnej analizy obrazu w kamerze), muszą być przekazywane do systemu integrującego, celem realizacji scenariusza reakcji.

Pytania serii 19

46. W punkcie 12 Załącznika 1. Wymagania Informacyjne Zamawiającego (EIR) ""Zamawiający zastrzega sobie możliwość zwiększenia ilości wprowadzanych parametrów poza powyższymi parametrami. Zamawiający przekaże listę parametrów poza powyższymi parametrami do 3 miesięcy od podpisania umowy.

Odpowiedź:

Zapis zakłada możliwość wymogu dowolnej ilość dodatkowych parametrów. W celu właściwej wyceny tego wymogu prosimy określić maksymalną ilość parametrów, które potencjalnie mogą pojawić się jako wymagane do 3 miesięcy od podpisania umowy." Zamawiający określa maksymalną ilość parametrów na 15, które potencjalnie mogą pojawić się jako wymagane do 3 miesięcy od podpisania umowy.

48. W punkcie 16 Załącznika 1. Wymagania Informacyjne Zamawiającego (EIR) Zamawiający określa wymagania dot. rodzaju dostępu do platformy CDE:

""Zamawiający i Wykonawca otrzymają dostęp do konta na platformie CDE z poziomem zarządzania administratora. Dzięki temu Zamawiający i uczestnicy projektu będą mieli możliwość swobodnego korzystania z informacji i modeli umieszczonych na platformie bez ograniczeń, nawet w wypadku przerwania procesu budowy przez Generalnego Wykonawcę.""

Uprawnienia Administratora platformy CDE nie gwarantują dostępu do platformy CDE dla Zamawiającego w przypadku przerwania przez Generalnego Wykonawcę procesu budowy.

Dodatkowo dostęp do platformy CDE na poziomie administratora nie jest konieczny do zapewnienia swobodnego korzystania z informacji bez ograniczeń (poziom administracyjny jest wyznacznikiem możliwości edytowania ustawień platformy, a więc również zakłada możliwość wygenerowania problemów w jej działaniu przez nieumiejętne wykorzystanie poziomu dostępu).

Prosimy o wykreślenie tego zapisu (w zakresie dostępu na poziomie administratora) jako niezasadny a wiążący się z ryzykiem w stabilności działania platformy."

Odpowiedź:

Zamawiający nie wyraża zgody na zmianę zapisu.

49. W punkcie 16 Załącznika 1. Wymagania Informacyjne Zamawiającego (EIR) Zamawiający określa wymagania dot. platformy CDE:

""Wykonawca zapewni dostęp do platformy CDE w okresie realizacji i w okresie gwarancji dla wszystkich uczestników projektu, realizacji i gwarancji (w tym Zamawiający, Inżynier Kontraktu, Projektant Wystawy Stałej, Projektant Budynku)"" ,
i dalej:

""Licencja zapewniająca dostęp do platformy CDE ma umożliwiać jednoczesne korzystanie z platformy: (1) w okresie realizacji robót budowlanych przez minimum 12 uczestników projektu""
oraz (2) ""w okresie gwarancji przez minimum 3 uczestników projektu innych niż przedstawiciele Generalnego Wykonawcy"".

Jeśli Zamawiający określa minimalną ilość użytkowników oraz wcześniej mówi o wszystkich uczestnikach projektu - prosimy o informację jaka jest orientacyjna ilość uczestników, a więc również dostępu do platformy wymagana przez Zamawiającego. (niektóre modele zakupu platformy CDE zakładają uzależnienie kosztu od ilości użytkowników)"

Odpowiedź:

"Zamawiający podtrzymuje przytoczone zapisy.

Wykonawca zapewni dostęp do platformy CDE w okresie realizacji i w okresie gwarancji dla wszystkich uczestników projektu, realizacji i gwarancji (w tym Zamawiający, Inżynier Kontraktu, Projektant Wystawy Stałej, Projektant Budynku).

Licencja zapewniająca dostęp do platformy CDE ma umożliwiać jednoczesne korzystanie z platformy:

- w okresie realizacji robót budowlanych przez minimum 12 uczestników projektu - innych niż przedstawiciele Generalnego Wykonawcy (wg przydziału dokonanego przez Zamawiającego);

Wykonawca zobowiązany jest sam zapewnić działanie platformy CDE na odpowiedniej dla siebie liczbie stanowisk gwarantującej właściwą realizację Umowy.

- w okresie gwarancji przez minimum 3 uczestników projektu innych niż przedstawiciele Generalnego Wykonawcy (wg przydziału dokonanego przez Zamawiającego); Wykonawca zobowiązany jest sam zapewnić działanie platformy CDE na odpowiedniej dla siebie liczbie stanowisk gwarantującej właściwą realizację Umowy."

Pytania serii 25

4. Prosimy o potwierdzenie, że znaczne ilości śmieci tj. opony, śmieci bytowe zostaną usunięte przez Zamawiającego przed rozpoczęciem inwestycji?

Odpowiedź:

Zamawiający nie potwierdza

5. W przypadku, jeśli śmieci nie zostaną usunięte do czasu rozpoczęcia inwestycji prosimy o potwierdzenie, że wywóz śmieci będzie rozliczony na podstawie faktycznych wywiezionych ilości, a koszt wywozu pokryje Zamawiający.

Odpowiedź:

Zamawiający nie potwierdza. Na podstawie udostępnionych dokumentów Wykonawcy winni złożyć kompleksową ofertę.

6. Prosimy o przekazanie inwentaryzacji śmieci zlokalizowanych na terenie inwestycji.

Odpowiedź:

Zamawiający informuję, że do materiałów udostępnionych do postępowania o udzielenie zamówienia uzupełnia dodatkową dokumentację fotograficzną z odpadami. Na podstawie udostępnionych dokumentów Wykonawcy winni złożyć kompleksową ofertę.

7. Prosimy o potwierdzenie, że na terenie inwestycji nie występują żadne odpady niebezpieczne.

Odpowiedź:

Zamawiający nie potwierdza. Generalny Wykonawca winien określić zakres prac przy pomocy dokumentacji. Zamawiający wymaga wykonania pełnego zakresu przedmiotu zamówienia opisanego SWZ."

Zamawiający pod linkiem jak niżej, udostępnia załączniki do wszystkich udzielanych odpowiedzi na pytania:

https://wmnpoznan-my.sharepoint.com/:f:/g/personal/wmnpoznan_wmn_poznan_pl/EvOUUyW91e5MIMOjTeb0iv0BmUFkEVu7LCFurCeADbkog?e=H153I8

Zamawiający informuje, iż w związku z zmianą terminu składania ofert pomimo przepisu art. 135 ust. 4 PZP, będzie udzielał odpowiedzi na pytania Wykonawców dotyczące wyjaśnienia treści SWZ, które wpłyną do dnia 14.09.2023 r. godz. 10.00

Zamawiający wyjaśnia, iż nie będzie udzielał odpowiedzi na pytania, które wpłyną po tym terminie, jak również na pytania, których treść powiela pytania składane wcześniej przez innych wykonawców a wyjaśnione już przez Zamawiającego przed datą wniesienia takiego ponownego pytania.

W zakresie w jakim wyjaśnienia treści SWZ wprowadzają lub doprecyzowują treść SWZ lub odpowiednio uzupełniają treść SWZ Zamawiający wprowadza na podstawie art. 137 ust. 1 Ustawy Pzp zmiany do SWZ zgodnie z brzmieniem nadanym w poszczególnych wyjaśnieniach.