



**Wielkopolskie
Muzeum
Niepodległości**

T +48 61 851 72 89
E sekretariat@wmn.poznan.pl
61-777 Poznań, ul. Woźna 12

DRP.0611-107/23/6/RS

Muzeum Powstania
Wielkopolskiego 1918-
1919

Muzeum
Powstania Poznańskiego
- Czerwiec 1956

Muzeum
Martyrologii
Wielkopolan
- Fort VII

Muzeum
Uzbrojenia

Muzeum
Armii "Poznań"

Poznań, 07 września 2023 r

Wykonawcy w postępowaniu

poprzez <https://www.wmn.poznan.pl/przetargi/>

poprzez <https://ezamowienia.gov.pl/>

Dotyczy: **Postępowania o udzielenie zamówienia publicznego pn.: „ Budowa Muzeum Powstania Wielkopolskiego 1918-1919” – postępowanie numer FA.261-4/2023.**

Zamawiający w ww. postępowaniu na podstawie art. 135 ust. 1 i 2 oraz 137 ust. 1 ustawy z dnia 11 września 2019 r. Prawo zamówień publicznych (tj. Dz. U. z 2022 r. poz. 1710 ze zm.) zwanej dalej „Ustawą” lub „Ustawą Pzp”, informuje o pytaniach i wyjaśnieniach do treści Specyfikacji Warunków Zamówienia (SWZ) oraz zmianach SWZ:

Pytanie serii 1 z dnia 24.07.2023r.

31. W związku z zapisami Pozwolenia nr 720/2021 „Na prowadzenie Robót Budowlanych Na Obszarze Zespołów Urbanistyczno-Architektonicznych Wpisanych do Rejestru Zabytków” odnośnie ostatecznej akceptacji rozwiązań materiałowych i kolorystycznych dotyczących wykończenia elewacji i zagospodarowania terenu przez pracownika Biura Miejskiego Konserwatora Zabytków prosimy o informację jaką procedurę przewiduje Zamawiający w przypadku gdy rozwiązania przyjęte w dokumentacji wykonawczej nie uzyskają takiej akceptacji a ich zmiana będzie miała wpływ na cenę oraz termin realizacji przedmiotu zamówienia.

Odpowiedź:

Zgodność rozwiązań materiałowych i kolorystycznych dotyczących wykończenia elewacji i zagospodarowania terenu będą uzgadniane na etapie zatwierdzania Karty Materiałowej oraz po uzyskaniu akceptacji Nadzoru Autorskiego. Uzyskanie ostatecznej akceptacji przez Biuro Miejskiego Konserwatora Zabytków należy dokonać w ścisłej współpracy z Nadzorem Autorskim i wyłącznie po otrzymaniu jego akceptacji. Zamawiający nie zakłada, że rozwiązania przyjęte w dokumentacji wykonawczej nie uzyskają akceptacji MKZ, jednak w przypadku wystąpienia takiej sytuacji Strony Umowy będą uprawnione do analizy

wpływu wprowadzenia innych rozwiązań na termin realizacji i wynagrodzenie umowne Wykonawcy, zgodnie z postanowieniami PPU.

38. W związku z wymogiem udzielenia 60 miesięcznej gwarancji dla instalacji wg paragrafu 28 Pkt.1. 1) ii w Załączniku nr 1 do SWZ (postępowanie numer FA.261-4/2023)- Projektowane postanowienia umowy, prosimy o przedstawienie definicji pojęć „instalacje” oraz „technologia”.

Odpowiedź:

Zamawiający nie przewiduje wprowadzenia dodatkowej definicji w tym zakresie, postanowienia PPU należy interpretować z uwzględnieniem pozostałych Dokumentów Zamówienia, w tym OPZ które wymienia wszystkie instalacje wewnętrzne i zewnętrzne oraz technologie i wyposażenie, które objęte są Przedmiotem Zamówienia, a które po ich wykonaniu przez Wykonawcę i odebraniu przez Zamawiającego objęte będą udzieloną przez Wykonawcę Rękojmią za Wady i Gwarancją.

Pytania serii 3 z dnia 25.07.2023r.

4. W Projekcie Technologii Muzealnej w dokumencie „MPWP-EX-TEM-Z-DO-001-2-0- Opis" w ramach "Części B - Karty Pomieszczeń" zostało wymienione poniższe wyposażenie:

Nazwa wyposażenia
Lampa mobilna do inspekcji
Błat pomocniczy
Stół mobilny (200x100)
Skaner 3D
Błat roboczy (s=70cm, h=90cm)
System ściennych tablic narzędziowych
Przybornik (60x40)
Szafka z blatem (wys. 53 cm)
Błaty warsztatowe szer. 700 mm
Ręczne narzędzia elektryczne
Kowadło
Imadło
Pehametr
Kompresor
Błat roboczy
Szafki wiszące
Błat do odkładania
Okap nad stołem pralniczym
Okap nad zlewem
Okap nad płytą indukcyjną
Stół pralniczy
Zlew techniczny
Przepływowy podgrzewacz wody
Szafka z blatem (wys. 920 mm)

Błat do prac intrologatorskich
Szafłady z regałami otwartymi
Stół roboczy (200x120)
Stół stały (150x250)
Komoda podręczna z szufladami
Ramię odciągowe
System ścienny na papier i płótno (150 x 30 cm)
Prasa podręczna śrubowa
Maszyna do szycia
Gilotyna żeliwna (165x150x150)
Nastawka podświetlana ssąca na pomocniku

Powyższe wyposażenie nie zostało opisane w dokumencie "MPWP-EX-TEM-Z-DO-002-0-0- Karty produktów" (nie mają numerów), brak opisu specyfikacji technicznej tego wyposażenia. W przedmiarze inwestorskim, również to wyposażenie nie zostało wykazane. W związku z powyższym prosimy o jednoznaczną odpowiedź, czy przedmiotowe wyposażenie jest przedmiotem wyceny w Przetargu? Jeżeli tak, to prosimy o uzupełnienie specyfikacji technicznych powyższego wyposażenia, celem prawidłowej jego wyceny.

Odpowiedź:

Przedmiotowe wyposażenie jest przedmiotem Zamówienia. Przedmiary załączone do SWZ mają jedynie rolę pomocniczą. Wykonawcy zobowiązani są do wyceny zakresu robót określonych w Dokumentacji projektowej załączonej do SWZ.

Udostępniono plik MPWP-EX-TEM-Z-DO-002-1-0- Karty produktów - Uzupełnienie , dostępny pod linkiem: https://wmpoznan-my.sharepoint.com/:f/g/personal/wmpoznan_wmn_poznan_pl/EnLleqk26olPvcaORGzwS7IB88fez3cM-9oNbDifXt-eUg?e=fKjEST

9. W Projekcie Technologii Muzealnej w dokumencie „MPWP-EX-TEM-Z-DO-001-2-0- Opis" w ramach "Części B - Karty Pomieszczeń" w pom. C.0.9. „Warsztat" wymieniono wyposażenie w postaci „Szafka z blatem (wys. 53 cm)" – 1 szt. Tymczasem na rys. „MPWP-EX-TEM-C-FP-000-1-0" nie pokazano tego wyposażenia. W związku z powyższym prosimy o potwierdzenie, czy przedmiotowe wyposażenie ma być wyceniane? Jeżeli tak, to prosimy o przekazanie specyfikacji technicznej tego wyposażenia.

Odpowiedź:

Zgodnie z odpowiedzią na pyt. 4 serii 3.

10. W Projekcie Technologii Muzealnej w dokumencie „MPWP-EX-TEM-Z-DO-001-2-0- Opis" w pom. C.0.2 „Pomieszczenie przyjęcia zbiorów" i w pom. C.1.7 „Pracownia czysta" wymieniono wyposażenie p.n. „Przybornik (60x40)". Czy jest to wyposażenie analogiczne do „kontenerka podblatowego" przy biurku? Jeżeli nie, to prosimy o przekazanie specyfikacji technicznej tego wyposażenia.

Odpowiedź:

Zgodnie z odpowiedzią na pyt. 4 serii 3.

11. W Projekcie Technologii Muzealnej w dokumencie „MPWP-EX-TEM-Z-DO-001-2-0- Opis” w pom. C.0.9 „Warsztat” wymieniono wyposażenie p.n. „Ręczne narzędzia elektryczne”. Jeżeli to wyposażenie jest przedmiotem wyceny w Przetargu, prosimy o przekazanie specyfikacji ilościowej i technicznej tego wyposażenia.

Odpowiedź:

Zgodnie z odpowiedzią na pyt. 4 serii 3.

12. W Projekcie Technologii Muzealnej w dokumencie „MPWP-EX-TEM-Z-DO-001-2-0- Opis” w pom. C.0.9 „Warsztat” wymieniono wyposażenie p.n. „Pehametr”. Jeżeli to wyposażenie jest przedmiotem wyceny w Przetargu, prosimy o przekazanie specyfikacji technicznej tego wyposażenia.

Odpowiedź:

Zgodnie z odpowiedzią na pyt. 4 serii 3.

13. W Projekcie Technologii Muzealnej na rysunku „MPWP-EX-TEM-C-FP-001-1-0” w pom. C.1.7. „Pracownia czysta” pokazano, jako wyposażenie „Kompresor” (przy „Prasie pneumatycznej dużego formatu [308]”). W dokumencie „MPWP-EX-TEM-Z-DO-001-2-0- Opis” w pom. C.0.9 „Warsztat” nie wymieniono takiego wyposażenia (kompresora). Jeżeli to wyposażenie jest przedmiotem wyceny w przetargu, prosimy o przekazanie specyfikacji technicznej tego wyposażenia.

Odpowiedź:

Wyposażenie wraz z lokalizacją oraz parametrami zostało przedstawione na rysunku MPWP-EX-TEM-C-FP-001-1-0. Przedmiotowe wyposażenie stanowi część wyposażenia o nazwie "Prasa pneumatyczna dużego formatu", z którym należy zapewnić kompatybilność, uwzględniając wskazaną lokalizację.

14. W Projekcie Technologii Muzealnej w dokumencie „MPWP-EX-TEM-Z-DO-001-2-0- Opis” w pom. C.1.7. „Pracownia czysta” wymieniono wyposażenie p.n. „Prasa podręczna śrubowa”. Czy jest to może wyposażenie analogiczne do „Prasy hydraulicznej [307]? Jeżeli nie, to prosimy o przekazanie specyfikacji technicznej tego wyposażenia.

Odpowiedź:

Należy przyjmować wyposażenie p.n. "Prasa podręczna śrubowa". Specyfikacja techniczna została udostępniona zgodnie z odpowiedzią na pyt. 4 serii 3.

16. W Projekcie Technologii Muzealnej w dokumencie „MPWP-EX-TEM-Z-DO-001-2-0- Opis” w pom. C.1.8 „Pracownia brudna” i C.1.7 „Pracownia czysta” wymieniono wyposażenie p.n. „Szafki wiszące”. Jeżeli te szafki są przedmiotem wyceny w Przetargu, to prosimy o przekazanie specyfikacji ilościowej i technicznej tego wyposażenia (wymiary).

Odpowiedź:

Zgodnie z odpowiedzią na pyt. 4 serii 3.

17. W Projekcie Technologii Muzealnej na rysunku „MPWP-EX-TEM-C-FP-001-1-0” w pom. C.1.8. „Pracownia brudna” pokazano, jako wyposażenie „Blat do odkładania”. Przy pomiarze w programie AutoCAD blat ten ma na tym rysunku wymiary w rzucie 90x260 cm (wys. = ???). Z kolei w Projekcie Wykonawczym Architektury na rys. „MPWP-EX-ARC-C-FP-001-0-1-KONDYGNACJA +1” ten sam blat ma wymiary w rzucie 130x300cm. W związku z powyższymi rozbieżnościami, prosimy o jednoznaczne wskazanie, jaki jest właściwy wymiar w rzucie tego blatu i jaka ma być jego wysokość i specyfikacja materiałowa?

Odpowiedź:

Nadrzędne są informacje zawarte na rysunku MPWP-EX-TEM-C-FP-001-1-0. Wysokość została wskazana na rysunku MPWP-EX-TEM-C-SE-001-0-0. Specyfikacja techniczna została przekazana zgodnie z odpowiedzią na pyt. 4 serii 3.

Pytania serii 5

3. W ramach Projektu Wykonawczego Architektury w katalogu „2.1.4 SPEC. MATERIAŁOWA” w wersji edytowalnej są dwa pliki excel:

- „MPWP-EX-ARC-Z-DO-003-2-1- Specyfikacja materiałowa”
- „Kopia MPWP-EX-ARC-Z-DO-003-2-1- Specyfikacja materiałowa”

Pliki te różnią się między sobą, co do zawartości (zapisów), m.in. w arkuszu „8. WYKOŃCZENIA ŚCIAN WEWN.”. W związku z powyższym prosimy o jednoznaczne wskazanie, który z ww. plików excel jest właściwy do wyceny oferty.

Odpowiedź:

Obowiązujący jest dokument „MPWP-EX-ARC-Z-DO-003-2-1- Specyfikacja materiałowa”

Pytania serii 6

3. Prosimy o wskazanie w którym punkcie tabeli przedmiarowej uwzględniona została obudowa wykopu zbiornika retencyjnego (rys. MPW-EX-STC-U-RE-016-0-0).

4 . Prosimy o wskazanie w którym punkcie tabeli przedmiarowej uwzględniono oczep i rozparcie ścianki szczelnej stanowiącej obudowę wykopu zbiornika retencyjnego (rys. MPW-EX-STC-U-RE-016-0-0).

5. Prosimy o wskazanie w którym punkcie tabeli przedmiarowej uwzględniono fundamenty pod kładkę w postaci mikropali (rys. MPWP-EX-STC-U-FP-000-4-0).

6. Prosimy o wskazanie w którym punkcie tabeli przedmiarowej uwzględniono palisadę stanowiącą mur oporowy (rys. MPW-EX-STC-U-RE-015-0-0).

8. Prosimy o potwierdzenie czy poz. 26 pkt. 1.3 tabeli kosztorysowej „IPE400 (zbrojenie pali)” dotyczy ścianki berlińskiej. W tabeli podano ciężar 13,948 t, natomiast na rysunku jest 32,456 t.

Odpowiedź na pyt. 3,4,5,6,8:

Przedmiary załączone do SWZ mają jedynie rolę pomocniczą. Wykonawcy zobowiązani są do wyceny zakresu robót określonych w Dokumentacji projektowej załączonej do SWZ. Zamawiający wymaga wykonania pełnego zakresu przedmiotu zamówienia opisanego Dokumentacją projektową.

Pytania serii 7

6. Prosimy o wyjaśnienie rozbieżności dla pozycji "WSD.KG.34 Dach kamienny pełny" pomiędzy dokumentacją a przedmiarem: w specyfikacji materiałowej jako izolacje podano wełnę grubości 28 cm, a w przedmiarze jest wełna mineralna 10cm+20 cm.

Odpowiedź:

Nadrzędne są informacje zawarte na rysunkach, w opisach i specyfikacjach dokumentacji Projektu Wykonawczego. W zakresie pytania w branży Architektonicznej w Specyfikacji Materiałowej. Przedmiary załączone do SWZ mają jedynie rolę pomocniczą. Wykonawcy zobowiązani są do wyceny zakresu robót określonych w Dokumentacji projektowej załączonej do SWZ. Zamawiający wymaga wykonania pełnego zakresu przedmiotu zamówienia opisanego Dokumentacją projektową.

7. Prosimy o wskazanie, w którym miejscu w przedmiarze została uwzględniona pozycja ze specyfikacji materiałowej „5.3 LAMELE KAMIENNE NA PODKONSTRUKCJI”, które stanowią przekrycie dachów technicznych.

Odpowiedź

Przedmiary załączone do SWZ mają jedynie rolę pomocniczą. Wykonawcy zobowiązani są do wyceny zakresu robót określonych w Dokumentacji projektowej załączonej do SWZ. Zamawiający wymaga wykonania pełnego zakresu przedmiotu zamówienia opisanego Dokumentacją projektową.

Pytania serii 8

9. Prosimy o potwierdzenie, że rozliczenie finansowe robót następuje wg wykonanych robót na podstawie procentowego zaawansowania wg pozycji z tabeli TER, potwierdzonego przez Inspektora Nadzoru w cyklu comiesięcznym. Prosimy o jednoznaczną odpowiedź.

Odpowiedź:

Zgodnie z postanowieniami PPU, w szczególności § 8 Wynagrodzenie ust. 6- 7 PPU.

Pytania serii 10

1. Prosimy o przesłanie rysunku MPWP-EX-ARC-Z-SH-803-0-0 – zgodnie ze spisem rysunków zawartym w opisie technicznym architektury, taki rysunek istnieje, a nie ma go wśród przekazanych dokumentów.

Odpowiedź:

Rysunek MPWP-EX-ARC-Z-SH-803-0-0 - Zestawienie Balustrad Wewnętrznych Szklanych został usunięty z dokumentacji projektowej. Należy przyjmować balustradę zgodnie z MPWP-EX-ARC-Z-DO-003-2-1 oznaczenie EW.BL.GK1 oraz rysunkiem MPWP-EX-ARC-B-FP-001002-0-1-KONDYGNACJA +1+2

3. Prosimy o opis (najchętniej przedstawienie graficzne) powierzchni zliczonej w przedmiarze poz. 1404 Okładzina kamienna przy murkach – wg. naszej opinii przedmiar w tym punkcie jest niedoszacowany

Odpowiedź:

Rozmieszczenie okładziny kamiennej zostało wskazane na rysunkach MPWP-EX-STP-Z-DO-001-0-0 oraz MPWP-EX-STP-Z-DO-002-0-0 . Przedmiary załączone do SWZ mają jedynie rolę pomocniczą. Wykonawcy zobowiązani są do wyceny zakresu robót określonych w Dokumentacji projektowej załączonej do SWZ. Zamawiający wymaga wykonania pełnego zakresu przedmiotu zamówienia opisanego Dokumentacją projektową.

4. W przedmiarze zliczono pozycję 1419. Ławki na murkach w ilości 1 szt., jednak w projekcie PZT na rysunku nie ma takiego elementu – prosimy o wyjaśnienie.

Odpowiedź:

Szczegółowe rozmieszczenie elementów EZ.PL.GD wskazano na rysunku MPWP-EX-STP-Z-MP-000-3-0 wraz z zasadą Rys. 07 Układ posadzki na placu głównym zbliżenie. Przedmiary załączone do SWZ mają jedynie rolę pomocniczą. Wykonawcy zobowiązani są do wyceny zakresu robót określonych w Dokumentacji projektowej załączonej do SWZ. Zamawiający wymaga wykonania pełnego zakresu przedmiotu zamówienia opisanego Dokumentacją projektową.

5. Ilość wrysowanych na rysunku PZT guzów drogowych wynosi ~285 szt, z kolei w Przedmiarze inwestorskim zliczono 270 szt – proszę o przedstawienie zasady rozmieszczenia guzów drogowych – w jakim rozstawie są umieszczone, przy jakiej odległości guzów znajdujących się bezpośrednio obok siebie, nie zamieszcza się.

Odpowiedź:

Szczegółowe rozmieszczenie elementów EZ.PL.GD wskazano na rysunku MPWP-EX-STP-Z-MP-000-3-0 wraz z zasadą Rys. 07 Układ posadzki na placu głównym zbliżenie. Przedmiary załączone do SWZ mają jedynie rolę pomocniczą. Wykonawcy zobowiązani są do wyceny zakresu robót określonych w Dokumentacji projektowej załączonej do SWZ. Zamawiający wymaga wykonania pełnego zakresu przedmiotu zamówienia opisanego Dokumentacją projektową.

6. Na rysunku PZT, w trzech miejscach, znajduje się opis obiektów „EZ.MA.ŁS”, jednak na rysunku ławki te nie są wrysowane – proszę o potwierdzenie, że w tych miejscach ławki nie występują. Dotyczy lokalizacji: w pobliżu A' XXIX, w pobliżu WPZ.GG.1.3, w pobliżu Z XXVIII - Y XXVII.

Odpowiedź:

Ilość obiektów oznaczonych symbolem EZ.MA.ŁS należy przyjmować zgodnie z rysunkiem MPWP-EX-STP-Z-DO-009-0-0

9. W związku z bardzo obszerną dokumentacją techniczną, która z uwagi na swój duży zakres i różnorodność zastosowanych rozwiązań wymaga dokładnej i wnikliwej analizy, a także w związku z okresem urlopowym i utrudnionym pozyskiwaniem ofert od dostawców i podwykonawców zwracamy się z wnioskiem o przesunięcie terminu składania ofert na dzień 29 września 2023 r.

Odpowiedź:

Zgodnie z odpowiedzią na pytanie nr 2 z serii nr 16:

Pytania serii 12

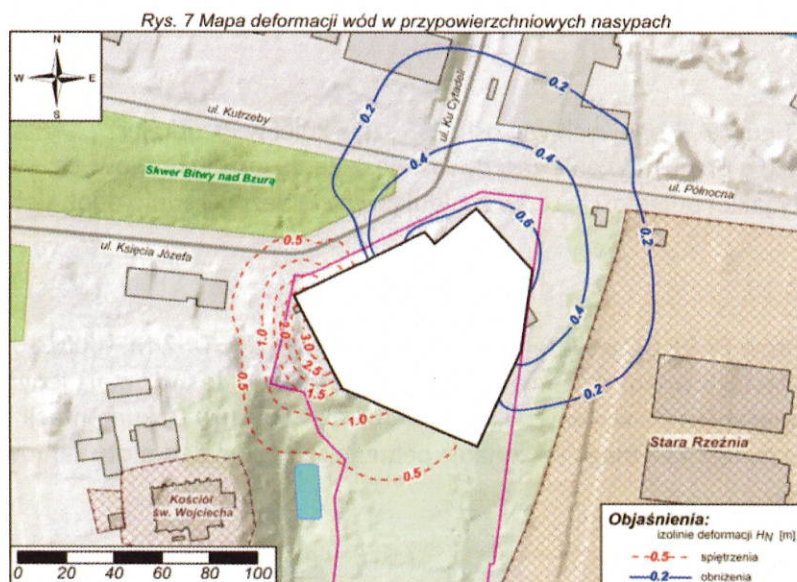
1. Z uwagi na obszerną dokumentację, konieczność weryfikacji przedmiarów oraz okres urlopowy, zwracamy się z uprzejmą prośbą o przedłużenie terminu składania ofert do dnia 29.09.2023 roku.

Odpowiedź:

Zgodnie z odpowiedzią na pytanie nr 2 z serii nr 16:

Pytania serii 14

6. Prosimy o potwierdzenie, że w obliczeniach statycznych ścian szczelinowych uwzględniono wpływ piętrzenia się wody od strony zachodniej granicy działki (Wzgórze Św. Wojciecha), które wykazane zostało w „Opinii hydrogeologicznej dot. oceny wpływu przedsięwzięcia na stany wód podziemnych na etapie eksploatacji” z dnia 20.12.2021 r. Schemat deformacji wód poniżej.



Odpowiedź:

W obliczeniach ściany szczelinowej nie uwzględniono spiętrzenia o wielkości 3,0m wykazanej w opinii hydrologicznej. Uwzględniono poziom o 0,5 m wyższy od I poziomu wodonośnego z 2020 r. (czyli 56,1-58,2 m npm +/- 0,5 m.) oraz drugi poziom wodonośny na podstawie odwiertów rurowanych wg DGI (ow 7 i 13)

na poziomie 52,8 do 52,9 m n.p.m.(2020r). Z uwagi na informację w DGI, że obydwa poziomy mogą być ze sobą połączone do obliczeń wyparcia budynku oraz przesłony przeciw filtracyjnej przyjęto poziom średni 57,20 m n.p.m. Zgodnie z zaleceniami DGI oraz w związku z dużą zmiennością parametrów gruntów nasypowych na terenie planowanej inwestycji rezultat analiz numerycznych na modelu hydrogeologicznym wskazał możliwe zagrożenie, które jednak nie jest jednoznaczne do oszacowania w związku z niemożliwością oszacowania statycznych albo przybliżonych parametrów dla zmiennej warstwy nasypów. W celu dobrania optymalnego rozwiązania, zgodnie z normą EUROKOD 7, w przypadku braku możliwości zbudowania w pełni wiarygodnego modelu obliczeniowego zaleca się zastosowanie metody obserwacyjnej i projektowania aktywnego bezpośrednio w trakcie realizacji robót budowlanych. Dlatego w opracowaniu wskazano konieczne działania mające na celu oznaczenie rzeczywistego poziomu deformacji w toku specjalistycznego monitoringu hydrogeologicznego oraz podano wytyczne dla rozwiązania technicznego, które umożliwi niwelację deformacji i zapewni neutralność przedsięwzięcia dla stanów wód podziemnych. Wykonawcy zobowiązani są do wyceny zakresu robót określonych w Dokumentacji projektowej załączonej do SWZ. Zamawiający wymaga wykonania pełnego zakresu przedmiotu zamówienia opisanego Dokumentacją projektową.

9. Prosimy o określenie sposobu obsługi ścianek mobilnych:

- w zestawieniu ścianek składanych MPWP-EX-ARC-Z-SH-802-0-0 wpisano „AUTOMATYCZNE”
- w specyfikacji MPWP-EX-ARC-Z-DO-003-2-1- Specyfikacja materiałowa wpisano „MECHANIZM RYGLUJĄCY PÓŁAUTOATYCZNY”

Odpowiedź:

Należy przyjmować zgodnie z dokumentem MPWP-EX-ARC-Z-DO-003-2-1- Specyfikacja materiałowa

Pytania serii 15

1. Prosimy o przekazanie archiwalnych oraz bieżących danych dotyczących monitoringu stateczności skarpy Wzgórza Świętego Wojciecha oraz osiadań Kościoła Św. Wojciecha.

Odpowiedź:

Zamawiający nie dysponuje przedmiotowymi danymi.

Pytania serii 16.

1. W nawiązaniu do odpowiedzi nr 1 z dnia 01.08.2023 r. prosimy o ponowne udostępnienie dokumentacji geologiczno-inżynierskiej w formie linku w wersji edytowalnej.

Odpowiedź:

Link do wersji edytowalnej zamieszczono na stronie Zamawiającego w dniu 3.08.2023r.

2. W związku z koniecznością szczegółowej analizy przedmiotu zamówienia i z uwagi na wysoki stopień skomplikowania oraz zaprojektowane rozwiązania niestandardowe prosimy o przesunięcie terminu złożenia ofert na 16.10.2023 r. Jednocześnie prosimy o zmianę terminu zadawania pytań na 02.10.2023 r.

Odpowiedź:

Zgodnie z odpowiedzią na pyt. 9 serii 10.

Pytania serii 17

1. Z uwagi na obszerną dokumentację, konieczność weryfikacji przedmiarów oraz okres urlopowy, zwracamy się z uprzejmą prośbą o przedłużenie terminu składania ofert do dnia 29.09.2023 roku.

Odpowiedź:

Zgodnie z odpowiedzią na pytanie nr 2 z serii nr 16:

2. Prosimy o informację, czy na dachach budynków muzeum należy przewidzieć system dostępu do elewacji?

Odpowiedź:

Tak, należy przewidzieć system dostępu na bazie rozwiązań alpinistycznych zgodnie z MPWP-EX-ARC-Z-DO-003-2-1- Specyfikacja materiałowa. Przygotowanie całościowego projektu systemu dostępu i asekuracji oraz dostawa i montaż wszelkich elementów składowych systemu leży w zakresie prac Wykonawcy elewacji, który należy przedłożyć do akceptacji Nadzoru Autorskiego. Lokalizacja zgodnie z rysunkami architektury. Wszystkie elementy składowe wchodzące w system asekuracji alpinistycznej muszą zostać zaprojektowane na podstawie obliczeń statyczno-konstrukcyjnych oraz na podstawie odpowiednich norm dotyczących konstrukcji stalowych oraz punktów asekuracyjnych w systemach alpinistycznych. Wykonawca elewacji jest zobowiązany po zakończeniu prac do przygotowania i złożenia do Zamawiającego 'Instrukcji Obsługi' dotyczącej systemu dostępu do elewacji, uwzględniając potwierdzenie zgodności z odpowiednimi normami dla poszczególnych elementów obsługi alpinistycznej oraz definiując sposób postępowania przy obsłudze poszczególnych części elewacji.

3. Prosimy o podanie informacji, w jaki sposób jest planowane mycie oraz serwis elewacji w okresie eksploatacji.

Odpowiedź:

Projekt zakłada wykorzystanie urządzeń technicznych tj. podnośnik nożycowy oraz podnośnik koszowy wraz z technologią kija teleskopowego umożliwiającą mycie elewacji.

4. Prosimy o informację, czy fasady szklane i okna można wykonać jako konstrukcje oparte na systemie aluminiowym?

Odpowiedź:

Obowiązują wymogi zawarte w dokumentacji projektowej. Projektant nie dopuszcza możliwości zmiany systemu.

5. Prosimy o informację, czy świetliki dachowe ŚD-1 i ŚD-2 można wykonać jako świetliki

oparte na systemie aluminiowym?

Odpowiedź:

Obowiązują wymogi zawarte w dokumentacji projektowej. Projektant nie dopuszcza możliwości zmiany systemu.

Pytania serii 19.

3. Prosimy o przesłanie wszelkich obciążeń działających na ściany szczelinowe oraz na płytę fundamentową w każdej fazie budowy.

Odpowiedź:

Zamawiający nie przewiduje przekazania wszelkich obciążeń działających na ściany szczelinowe oraz na płytę fundamentową. Dokumentacja została przygotowana w oparciu o model przestrzenny uwzględniający sztywności elementów, oraz podatności elementów podporowych, na bazie modelu możliwe jest sprawdzenie sił, przemieszczenia, odpory gruntu. Ewentualne zmiany rozwiązań konstrukcyjnych możliwe są wyłącznie na bazie przestrzennego modelu obliczeniowego zawierającego zmiany konstrukcyjne. W fazie budowy obciążenie ścian szczelinowych stanowi parcie gruntu nawodnionego oraz obciążenie naziomu 10 kPa. Lokalnie do uwzględnienia obciążenie od ścianki berlińskiej stanowiącej zabezpieczenie wykopu od strony istniejących drzew.

4. Prosimy o informację czy strop, który będzie wykonywany jako rozporowy jest elementem tymczasowym? Czy będzie on po wykonaniu konstrukcji poniżej, skuwany i wykonywany docelowo?

Odpowiedź:

Projekt zakłada, że strop nie musi być skuwany, jeżeli zostanie zazbrojony zgodnie z dokumentacją.

5. Prosimy o przekazanie planu montażu wraz z detalami oparcia kratownic na ścianie szczelinowej.

Odpowiedź:

Plan montażu po stronie Generalnego Wykonawcy. Schemat montażowy znajduje się na rysunku: MPWP-EX-STM-U-SC-003-0-0-Schemat kratownic stropu 0.00. Na rysunkach kratownic MPWP-EX-STM-U-SC-004-025 pokazano mocowanie dźwigara do marek stalowych i oznaczono spoiny montażowe. Lokalizacja marek w rzucie wg schematu. Rzędne wysokościowe marek wg rysunków kratownic.

6. Ściana szczelinowa docelowo będzie podparta tylko płytą fundamentową i stropem „0” (brak pośredniego podparcia). Są fragmenty ścian gdzie na ścianie będzie wykonywana ścianka kolankowa gr. 25cm (docelowo będzie obsypana gruntem). Prosimy o przekazanie rysunku detalu połączenia zbrojenia ściany szczelinowej ze zbrojeniem ścianki kolankowej.

Odpowiedź:

Zbrojenie ściany szczelinowej łączy się ze zbrojeniem oczepu. Detale starterów do ścian kolankowych pokazane są na rysunku: Oczep ściany szczelinowej. Zbrojenie. MPWP-EX-STC-U-RE-008-0-0

14. Prosimy o przekazanie mapy odporu gruntu.

Odpowiedź:

Zamawiający nie przewiduje przekazania mapy odporu gruntu. Dokumentacja została przygotowana w oparciu o model przestrzenny uwzględniający sztywności elementów, oraz podatności elementów podporowych, na bazie modelu możliwe jest sprawdzenie sił, przemieszczenia, odpory gruntu. Ewentualne zmiany rozwiązań konstrukcyjnych możliwe są wyłącznie na bazie przestrzennego modelu obliczeniowego zawierającego zmiany konstrukcyjne.

15. Prosimy o przekazanie sił w palach.

Odpowiedź:

Siły dla których projektowano pale zostały określone w opisie technicznym konstrukcji w punkcie rozwiązania projektowe geotechnika: Pale.

26. Projekt wykonawczy instalacji gaszenia gazem w punkcie 2. „Informacje ogólne” zawiera zapis: "Koszty związane ze zmianami oraz uszczegółowieniem rozwiązań dodatkowych należy ustalić z Inwestorem lub jego przedstawicielem oraz wykonawcą. Niniejszy projekt zawiera rozwiązania uniwersalne w zakresie SUG wykonawca branżowy musi je uszczegółowić w oparciu o swoją wiedzę, technologię i doświadczenie realizatorskie". Przedmiot zamówienia został niejednoznacznie opisany przez Zamawiającego, co uniemożliwia prawidłowe dokonanie wyceny i może być różnie zinterpretowane przez Oferentów. Prosimy o wykreślenie powyższego zapisu (punkt 2. opisu projektu gaszenia gazem) i przekazanie dokumentacji umożliwiającej wycenę tożsamyh elementów przez wszystkich Oferentów.

Odpowiedź:

Ze względu na różnorodność dostępnych systemów SUG, projekt zawiera wszystkie niezbędne informacje umożliwiające sporządzenie oferty. W projekcie przedstawiono konkretne dane, kubatury, lokalizacje urządzeń, dobrane materiały i wymagania na producencie referencyjnym. Przygotowany materiał umożliwia sporządzenie oferty. Do oferty należy przyjąć nie gorsze niż minimalne parametry instalacji określone w projekcie wykonawczym. W związku z powyższym, oferenci przygotowując rozwiązania muszą bazować na posiadanych dopuszczeniach, wykonanych testach pełnowymiarowych, ale przy zachowaniu minimalnych parametrów określonych zarówno w projekcie budowlanym, wykonawczym jak i akceptacji akredytowanej jednostki. Przyjęte parametry zapewniają właściwy poziom ochrony, przy uwzględnieniu także specyfiki obiektu. Wykonawca zobowiązany jest dokonać wyceny, szczegóły rozwiązań systemowych są przedmiotem Dokumentacji Warsztatowej, którą Wykonawca zobowiązany jest opracować po doborze systemu. Zapis w punkcie 2 Informacje ogólne został usunięty.

33. Prosimy o określenie jakie przejścia gazoszczelne należy wyceniać na przejściach rur przez ścianę zewnętrzną, brak przejść w przedmiarze.

Odpowiedź:

"Przejście przez ścianę zewnętrzną, zaprojektowano łańcuchem uszczelniającym" punkt 1.1.2 opisu technicznego opracowania 1.4.1 ODI jest zapis: "Odcinek instalacji stalowej w gruncie, aż do wejścia do budynku zabezpieczyć antykorozyjnie lub wykonać z rur z fabrycznie wykonaną powłoką antykorozyjną. Wejście do budynku projektuje się jako uszczelnione łańcuchem gazoszczelnym."

35. Dostępne na rynku wpusty z syfonem o zwiększonej przepustowości nie mają określonej w projekcie przepustowości 12l/s (wpust WpU.2.6 DN200). Prosimy o dostosowanie projektu do materiałów dostępnych na rynku.

Odpowiedź:

Znaleziono min. 2 producentów oferujących wpusty z syfonami o takiej przepustowości. Zgodność rozwiązań dotyczących parametrów będzie uzgadniane na etapie zatwierdzania Karty Materiałowej. Ewentualne zmiany parametrów będą możliwe, w przypadku udokumentowanego braku dostępności wyspecyfikowanych parametrów. Materiał zastępczy za każdym razem będzie musiał uzyskać akceptację Nadzoru Autorskiego oraz Inwestora.

37. Prosimy o wskazanie gdzie należy ująć wycenę wjazdu i obsługę placu budowy wg warunków

Odpowiedź:

Zgodnie z odpowiedzią na pytanie z nr 88 z serii nr 19 (publikacja z 23.08.2023)

39. Prosimy o wskazanie konkretnych lokalizacji punktów do pomiaru osiadań.

Odpowiedź:

Zgodnie z rysunkiem MPWP-EX-STC-U-RE-001-0-0-Strefy wpływu wykopu jeden obiekt znajduje się w strefie wtórnej wykopu. Wg tego rysunku jeden z budynków znajduje się w strefie wtórnego oddziaływania. W opisie technicznym wskazano, że na budynku powinny być przynajmniej 4 repery do mierzenia przemieszczeń pionowych. Rozmieszczenie reperów powinno być na narożnikach budynku, maksymalnie 1m nad terenem. Repery powinny być przymocowane do konstrukcji nośnej obiektu. Dodatkowo w opisie technicznym podano wytyczne ze szkicem lokalizacyjnym dotyczącym monitoringu Wzgórza św. Wojciecha oraz budynku Kościoła znajdującego się na tym Wzgórzu

50. Prosimy o potwierdzenie, że elementy nieujęte w przedmiarze Zamawiającego, wyszczególnione poniżej należy przyjąć w wycenie. Dodatkowo prosimy o uzupełnienie przedmiarów Zamawiającego o wyszczególnione elementy.

Elementy nieujęte w przedmiarze:

- Projekt organizacji ruchu + wykonanie
- Warstwa wzmacniająca/ mrozoodporna z mieszanki związanej spoiwem hydraulicznym C3/4 gr 15 cm (przekrój charakterystyczny 1-1)
- warstwa wzmacniająca i odsączająca z mieszanki niezwiązanej lub gruntu niewysadzinowego gr 30 cm (przekrój charakterystyczny 1-1)
- marka stalowa z detalu B (buty pod rozpory - kotwione w płycie fund)
- demontaż \ rozbiórka murka prowadzącego tylko wewnętrznego wraz z wywozem gruzu
- wsporniki pod płytę przejściową, beton C30/37 W6, F50
- nadlewki żelbetowe na oczepie (w formie nadlewek, ścianek, uzupełnień różnic poziomów, aby uzyskać spójność z rzędnymi stropu rozporowego), beton C30/37 W6
- skucie pali do poziomu posadowienia wraz z wywozem gruzu i utylizacją
- spawanie 'fajek' zbrojeniowych (zakotwienie zbrojenia pali w płycie) - spoina pachwinowa 5mm
- skucie pali do poziomu posadowienia wraz z wywozem gruzu i utylizacją
- spawanie 'fajek' zbrojeniowych (zakotwienie zbrojenia pali w płycie) - spoina pachwinowa 7mm
- spawanie głowic (kątowników uźebrowanych do słupów)

Odpowiedź:

Przedmiary załączone do SWZ mają jedynie rolę pomocniczą. Wykonawcy zobowiązani są do wyceny zakresu robót określonych w Dokumentacji projektowej załączonej do SWZ. Zamawiający wymaga wykonania pełnego zakresu przedmiotu zamówienia opisanego Dokumentacją projektową.

61. Prosimy o rewizję projektu w zakresie bylin, traw ozdobnych o parametry doniczki dostępne na rynku.

Odpowiedź:

Zgodność rozwiązań dotyczących parametrów doniczki w zakresie bylin i traw ozdobnych będzie uzgadniane na etapie zatwierdzania Karty Materiałowej oraz po uzyskaniu akceptacji Nadzoru Autorskiego. Ewentualne zmiany parametrów pojemników roślin będą możliwe, w przypadku udokumentowanego braku dostępności wyspecyfikowanych w projekcie roślin oraz po przedstawieniu przez Wykonawcę dostępności ewentualnego materiału zastępczego. Materiał zastępczy za każdym razem będzie musiał uzyskać akceptację Nadzoru Autorskiego oraz Inwestora.

62. Prosimy o informację czy w zakresie Oferenta jest automatyczny system nawadniania. Jeśli tak, - prosimy o przekazanie rewizji projektu wykonawczego tego zakresu .

Odpowiedź:

W projekcie nie przewidziano systemu automatycznego nawadniania.

65. Prosimy o jednoznaczne określenie klas ekspozycji dla mieszanek betonowych.

Odpowiedź:

Zamawiający udostępnia tabelę klas ekspozycji. Link na końcu niniejszych odpowiedzi.

66. Prosimy o podanie rodzajów izolacji zewnętrznej, zarówno pod płytą jak i na ścianach i stropie, oraz izolacji wewnętrznej przewidzianych dla zbiornika retencyjnego

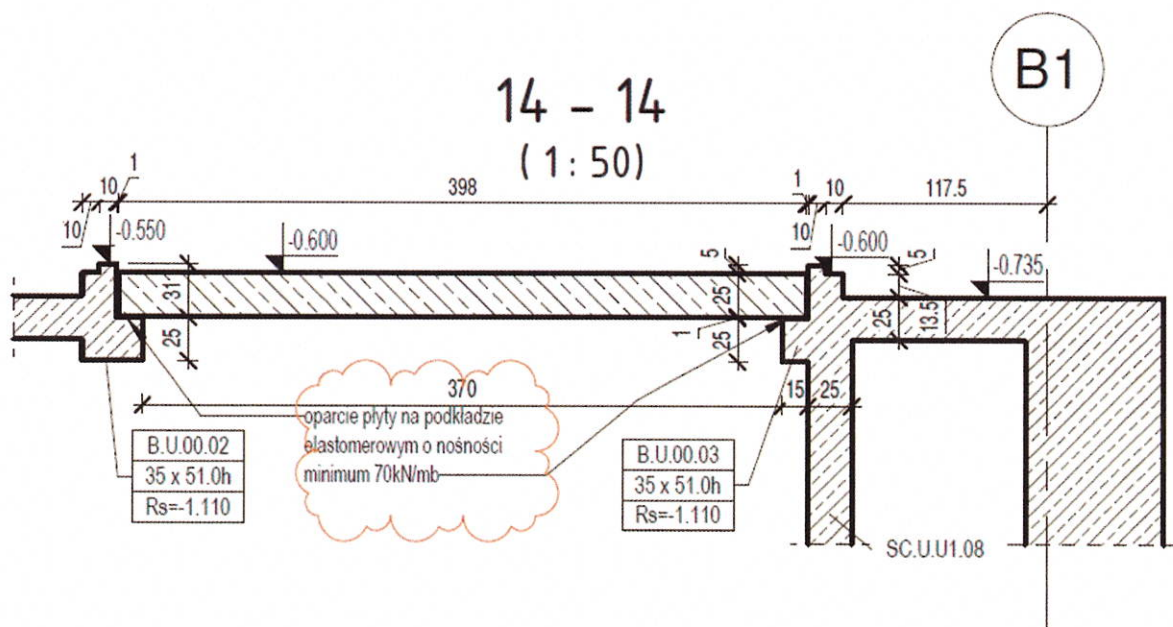
Odpowiedź:

Zbiornik z betonu W8, warstwy wykończeniowe wg 2.1 TOM 1 - ARCH

67. Prosimy o przekazanie rewizji rysunku MPWP-EX-STC-U-FP-000-3-0-Rzut poziomu 00, gdzie wskazany będzie sposób mocowania płyt prefabrykowanych w poziomie -0.600 w osiach B1-B2/U10

Odpowiedź:

Sposób oparcia płyt przedstawiono na rewizji rysunku MPWP-EX-STC-U-FP-000-3-1-Rzut poziomu 00. Strop fazy docelowej



68. Prosimy o wskazanie kompletnego zakresu dodatkowych rozbierek, przekazania odpowiednich rysunków inwentaryzacyjnych wraz z pełnym opisem zakresu prac rozbiórkowych.

Odpowiedź:

Projekt rozbiórki obiektów istniejących został przekazany i stanowi element Dokumentacji Projektowej. Dokumentację technologiczną prowadzenia robót rozbiórkowych uwzględniającą przyjęta przez Wykonawcę technologię rozbiórki winien przygotować Wykonawca i w niej określić zakres prac przy pomocy Dokumentacji Projektowej, oględzin oraz wiedzy inżynierskiej.

Jednocześnie Zamawiający wskazuje, iż kwestie objęte zakresem pytania, tj. sposób opisu przedmiotu zamówienia w zakresie robót rozbiórkowych, był objęty zakresem oddalonego w całości zarzutu Odwołania nr 1. Wyrok KIO z dnia 17.08.2023 r. Sygn. KIO 2235/23.

69. Prosimy o przesłanie rewizji przedmiarów dotyczących następujących zakresów:

- WP.WK.15
- WP.PBL2.5
- SF.TY
- SF.WD3
- SF.WS
- SF.WM-
- SF.SM
- WS.IO.6
- WS.RD
- WS.WM.T

Odpowiedź:

Przedmiary załączone do SWZ mają jedynie rolę pomocniczą. Wykonawcy zobowiązani są do wyceny zakresu robót określonych w Dokumentacji projektowej załączonej do SWZ. Zamawiający wymaga wykonania pełnego zakresu przedmiotu zamówienia opisanego Dokumentacją projektową.

70. Dotyczy: Wpust WpU.2.6 DN200 z syfonem o zwiększonej. Dostępne na rynku wpusty z syfonem o zwiększonej przepustowości nie mają określonej w projekcie przepustowości 12l/s (wpust WpU.2.6 DN200). Prosimy o przesłanie rewizji projektu, w którym określone będą materiały dostępne na rynku.

Odpowiedź:

Znaleziono min. 2 producentów oferujących wpusty z syfonami o takiej przepustowości. Zgodność rozwiązań dotyczących parametrów będzie uzgadniane na etapie zatwierdzania Karty Materiałowej. Ewentualne zmiany parametrów będą możliwe, w przypadku udokumentowanego braku dostępności wyspecyfikowanych parametrów. Materiał zastępczy za każdym razem będzie musiał uzyskać akceptację Nadzoru Autorskiego oraz Inwestora.

71. Dotyczy: Wpust B.O.15 z pompą do zabudowy w płycie podłogowej - brak dostępności wyspecyfikowanego elementu. Prosimy o przesłanie rewizji projektu, w którym określone będą materiały dostępne na rynku.

Odpowiedź:

Zgodność rozwiązań dotyczących parametrów będzie uzgadniane na etapie zatwierdzania Karty Materiałowej. Ewentualne zmiany parametrów będą możliwe, w przypadku udokumentowanego braku dostępności wyspecyfikowanych parametrów. Materiał zastępczy za każdym razem będzie musiał uzyskać akceptację Nadzoru Autorskiego oraz Inwestora. Dopuszcza się zastosowanie urządzeń równoważnych zapewniających prawidłowe działanie instalacji.

72. Dotyczy: urządzenie do podnoszenia ścieków szarych. Brak dostępności wyspecyfikowanego elementu. Prosimy o przesłanie rewizji projektu, w którym określone będą materiały dostępne na rynku.

Odpowiedź:

Zgodność rozwiązań dotyczących parametrów będzie uzgadniane na etapie zatwierdzania Karty Materiałowej. Ewentualne zmiany parametrów będą możliwe, w przypadku udokumentowanego braku dostępności wyspecyfikowanych parametrów. Materiał zastępczy za każdym razem będzie musiał uzyskać akceptację Nadzoru Autorskiego oraz Inwestora. Dopuszcza się zastosowanie urządzeń równoważnych zapewniających prawidłowe działanie instalacji.

73. Prosimy o przekazanie rewizji dokumentacji zawierającej symbole biurek na 4 piętrze budynku A. (31 biurek bez oznaczenia) oraz zaktualizowanie ilości w tabeli przedmiarowej.

Odpowiedź:

Na rysunkach przedstawiono symbole umożliwiające weryfikację dobranej wyposażenia. Szczegółowe parametry wyposażenia wraz ze wskazaniem lokalizacji przedstawiono w dokumencie MPWP-EX-ARC-Z-DO-003-2-1. Przedmiary załączone do SWZ mają jedynie rolę pomocniczą. Wykonawcy zobowiązani są do wyceny zakresu robót określonych w Dokumentacji projektowej załączonej do SWZ. Zamawiający wymaga wykonania pełnego zakresu przedmiotu zamówienia opisanego Dokumentacją projektową.

74. Prosimy o przekazanie rewizji dokumentacji zawierającej symbole mebli w piwnicy oraz zaktualizowanie ilości w tabeli przedmiarowej

Odpowiedź:

Na rysunkach przedstawiono symbole umożliwiające weryfikację dobranego wyposażenia. Szczegółowe parametry wyposażenia wraz ze wskazaniem lokalizacji przedstawiono w dokumencie MPWP-EX-ARC-Z-DO-003-2-1. Przedmiary załączone do SWZ mają jedynie rolę pomocniczą. Wykonawcy zobowiązani są do wyceny zakresu robót określonych w Dokumentacji projektowej załączonej do SWZ. Zamawiający wymaga wykonania pełnego zakresu przedmiotu zamówienia opisanego Dokumentacją projektową.

75. Prosimy o przekazanie rewizji dokumentacji zawierającej symbole szafek pracowniczych oraz zaktualizowanie ilości w tabeli przedmiarowej.

Odpowiedź:

Na rysunkach przedstawiono symbole umożliwiające weryfikację dobranego wyposażenia. Szczegółowe parametry wyposażenia wraz ze wskazaniem lokalizacji przedstawiono w dokumencie MPWP-EX-ARC-Z-DO-003-2-1. Przedmiary załączone do SWZ mają jedynie rolę pomocniczą. Wykonawcy zobowiązani są do wyceny zakresu robót określonych w Dokumentacji projektowej załączonej do SWZ. Zamawiający wymaga wykonania pełnego zakresu przedmiotu zamówienia opisanego Dokumentacją projektową.

76. Prosimy o przekazanie rewizji dokumentacji zawierającej symbole foteli na parterze budynku C (3 sztuki bez oznaczenia) oraz zaktualizowanie ilości w tabeli przedmiarowej.

Odpowiedź:

Należy rozpatrywać dokumentację Projektu Wykonawczego całościowo. Obowiązują co najmniej wymogi zawarte w dokumentacji projektowej. Wskazane wyposażenie zostało przedstawione w dokumencie MPWP-EX-TEM-ZDO-001-2-0. Należy przyjmować 3 sztuki krzesła biurowego zgodnie ze wskazaną specyfikacją. Przedmiary załączone do SWZ mają jedynie rolę pomocniczą. Wykonawcy zobowiązani są do wyceny zakresu robót określonych w Dokumentacji projektowej załączonej do SWZ. Zamawiający wymaga wykonania pełnego zakresu przedmiotu zamówienia opisanego Dokumentacją projektową.

78. Prosimy o przekazanie rewizji dokumentacji zawierającej symbole mebli oraz zaktualizowanie ilości w tabeli przedmiarowej.

Odpowiedź:

Należy rozpatrywać dokumentację Projektu Wykonawczego całościowo. Obowiązują co najmniej wymogi zawarte w dokumentacji projektowej. Przedmiary załączone do SWZ mają jedynie rolę pomocniczą. Wykonawcy zobowiązani są do wyceny zakresu robót określonych w Dokumentacji projektowej załączonej do SWZ. Zamawiający wymaga wykonania pełnego zakresu przedmiotu zamówienia opisanego Dokumentacją projektową.

80. W opisie do projektu systemu BMS jest zapis:

„Wszystkie elementy sterujące włączając, ale nie ograniczając do: sterowniki, czujniki, siłowniki, termostaty będą pochodziły od jednego producenta”

Prosimy o rezygnację z tego zapisu aby umożliwić zastosowanie urządzeń peryferyjnych różnych producentów. Niestabilna sytuacja na rynku powoduje, że producenci którzy posiadają w ofercie większość elementów automatyki nie zawsze są w stanie dostarczyć wszystkie elementy w terminie co wpływa na terminy realizacji prac.

Odpowiedź:

Z uwagi na opisaną sytuację rynkową dopuszcza się stosowanie elementów automatyki różnych producentów, jednocześnie gwarantując ich wzajemną kompatybilność. Dostarczane zamienniki elementów automatyki winny charakteryzować się dobrą jakością produktu, być w ciągłej produkcji od kilku lat, posiadać min. okres gwarancji określony w SWZ. Niedopuszczalne są urządzenia automatyki produkowane dużymi partiami przez krótki czasookres, czyli produkty na których temat nie ma wypracowanych opinii na rynku.

Akceptowanie dostarczanych materiałów odbywa się na podstawie składanych przez Wykonawcę kart materiałowych elementów automatyki.

86. Prosimy o wskazanie dopuszczalnej technologii postarzania mosiądzu oraz wskazanie norm dotyczących obróbki mosiądzu.

Odpowiedź:

Zgodnie z dokumentem MPWP-EX-ARC-Z-DO-003-2-1 oraz MPWP-EX-ARC-Z-DO-004-2-1-Zestawienie graficzne elementów widocznych, gdzie przedstawiono wykończenie referencyjne. Wykończenie należy przedłożyć do akceptacji Nadzoru Autorskiego.

87. Zgodnie z opisem Instalacji elektrycznych MPWP-EX-ELZ-Z-DO-001-0-0- Opis technicznym należy wykonać demontaż istniejących słupów ośw. zewnętrznego oraz linii kablowych elektroenergetycznych. Prosimy o potwierdzenie, iż powyższy zakres należy wycenić w ramach wykonania sieci zewnętrznych branży elektrycznej.

Odpowiedź:

Opisane prace należy przewidzieć w wycenie.

91. W związku ze złożonością przedmiotu zamówienia oraz z koniecznością wysłania zapytań do dostawców i PDW oraz zebrania, analizy, weryfikacji i skompletowania danych kosztowych zwracamy się z prośbą o wydłużenie terminu na złożenie oferty o 4 tygodnie.

Odpowiedź:

Zgodnie z odpowiedzią na pyt. 9 serii 10.

Pytania serii 20

1. W Kosztorysie Inwestorskim ujęto poniższe pozycje kosztowe:

1375 d.10.1.3	KNR 2-21 0106-09	Wykopanie przesadzarką starszych drzew w celu przesadzenia bez zabiegów agrotechnicznych przy bryle korzeni o średnicy 1,0m Krotność = 2	szt	4
1376 d.10.1.3	KNR 2-21 0333-03	Przewożenie na odległość do 1km drzew z bryłą korzeniową o średnicy 0,5-1,00m Krotność = 2	szt	4
1377 d.10.1.3	KNR 2-21 0333-01	Sadzenie przesadzarką drzew z bryłą korzeniową o średnicy 0,5-1m Krotność = 2	szt	4
1378 d.10.1.3	Uproszczona	Donica - duża ocieplana wraz z substratem	szt	4
1379 d.10.1.3	Uproszczona	Stały monitoring kondycji drzew	szt	4

Prosimy o precyzyjne wskazanie, który drzew dotyczą powyższe pozycje kosztowe (prosimy o podanie nr. inwen. z tabeli 12 Opisu projektu „1.2 TOM 2 - ARCH KRAJOBRAZU”).

Odpowiedź:

Ostateczna decyzja dotycząca wyboru użycia technologii do przesadzenia drzew, należy do Wykonawcy. Ilości drzew do przesadzenia - zgodnie z projektem gospodarki drzewostanem, wydanymi decyzjami na usunięcie drzew i krzewów, a ostateczna docelowa lokalizacja przesadzeń zgodnie z wydanymi decyzjami o wycinkę.

Przedmiary załączone do SWZ mają jedynie rolę pomocniczą. Wykonawcy zobowiązani są do wyceny zakresu robót określonych w Dokumentacji projektowej załączonej do SWZ. Zamawiający wymaga wykonania pełnego zakresu przedmiotu zamówienia opisanego Dokumentacją projektową.

2. Czy ujęte w powyższym pytaniu roboty związane z przesadzaniem 4 szt. drzew dotyczą może przesadzania tymczasowego drzew, o którym mowa w p. 11.3 „Przesadzenia tymczasowe” w Opisu projektu „1.2 TOM 2 - ARCH KRAJOBRAZU”? Jeżeli tak, to jest tu rozbieżność w ilości drzew, gdyż w w/w punkcie jest mowa 7 szt. drzew o nr. inwen.: 2, 3, 8, 232, 233, 234, 237. Prosimy o jednoznaczne wskazanie właściwej ilości drzew do przesadzenia.

Odpowiedź:

Wymienione nr inwentaryzacyjne drzew: 2, 3, 8, 232, 233, 234, 237, nie wchodzą w zakres zestawienia kosztorysowego, ujętego w pytaniu nr 1. Zgodnie z opisem TOM 2 - ARCHITEKTURA KRAJOBRAZU, decyzja o ewentualnym tymczasowym przesadzeniu, należy do Generalnego Wykonawcy.

3. W Kosztorysie Inwestorskim ujęto poniższą pozycję kosztową:

1378 d.10.1.3	Uproszczona	Donica - duża ocieplana wraz z substratem	szt	4
---------------	-------------	---	-----	---

Prosimy o podanie wymiarów tej donicy (a x b x h) i jej specyfikacji materiałowej, z podaniem grub. ocieplenia i typem substratu.

Odpowiedź:

Minimalne parametry donicy/skrzyni: 230x230x130 cm. Konstrukcja donic u podstawy umożliwiająca przemieszczenie ich np. wózkiem widłowym. W zakresie Wykonawcy jest dobranie grubości ocieplenia i substratu - w zależności od przesadzanego gatunku.

8. W Kosztorysie Inwestorskim ujęto poniższe pozycje kosztowe dotyczące Technologii Muzealnej:

1227 d.7.1	Uproszczona	(102) System regałów przesuwnych	szt	2
1234 d.7.1	Uproszczona	(109) Regał otwarty	szt	32
1239 d.7.1	Uproszczona	(114) Szafa klasy S1	szt	3

Po analizie rysunków ujętych w projekcie „2.6 TOM 6 - TECHNIKA MUZEALNA” ilości wyposażenia wymienionego powyżej powinny wynosić:

1227 d.7.1	Uproszczona	(102) System regałów przesuwnych	szt	4	Są 4 pomieszczenia z regałami przesuwными.
------------	-------------	----------------------------------	-----	---	--

1234 d.7.1	Uproszczona	(109) Regał otwarty	szt	70	
1239 d.7.1	Uproszczona	(114) Szafa klasy S1	szt	5	

Prosimy o wskazanie co jest podstawą wyceny oferty: kosztorys inwestorski (przedmiar), czy dokumentacja projektowa?

Odpowiedź:

Przedmiary załączone do SWZ mają jedynie rolę pomocniczą. Wykonawcy zobowiązani są do wyceny zakresu robót określonych w Dokumentacji projektowej załączonej do SWZ, w tym dokumentacja oznaczona jako 2.6 TOM 6. Zamawiający wymaga wykonania pełnego zakresu przedmiotu zamówienia opisanego Dokumentacją projektową.

9. W opracowaniu „MPWP-EX-ARC-Z-DO-004-2-1-Zestawienie graficzne elementów widocznych”, dział „WYPOSAŻENIE SANITARNE” zostały wymienione następujące akcesoria łazienkowe:

l.p.	symbol na rys	nazwa
4.1.7	EW.WS.L1	LUSTRO - kategoria II
4.2.6	EW.WS.L3	LUSTRO dla NPS
4.3.4	EW.WS.L2	LUSTRO - kategoria II
4.5.1		SZCZOTKA WC
4.5.2		UCHWYT NA PAPIER TOALETOWY W TOALECIE DLA NIEPEŁNOSPRAWNYCH
4.5.3		UCHWYT NA PAPIER TOALETOWY
4.5.4		KOSZ I PODAJNIK WORECZKÓW HIGIENICZNYCH
4.5.5		HACZYKI

Aksesoria te nie zostały ujęte w Kosztorysie Inwestorskim (przedmiarze). W związku z tym prosimy o potwierdzenie, że przedmiotowe akcesoria łazienkowe są w zakresie wyceny?

Odpowiedź:

Tak otwieramy. Przedmiary załączone do SWZ mają jedynie rolę pomocniczą. Wykonawcy zobowiązani są do wyceny zakresu robót określonych w Dokumentacji projektowej załączonej do SWZ. Zamawiający wymaga wykonania pełnego zakresu przedmiotu zamówienia opisanego Dokumentacją projektową.

11. Projekt Wykonawczy nie zawiera informacji na podstawie jakich testów został wykonany. Prosimy o udostępnienie raportów z testów pożarowych na podstawie których zostały określone parametry dla wszystkich typów pomieszczeń.

Odpowiedź:

Projekt wykonawczy został wykonany na podstawie danych uzyskanych przez producentów urządzeń. Raporty z testów pożarowych to dokumenty poufne, na podstawie których jednostka akredytowana wydała dopuszczenie systemu do użytkowania. Urządzenia posiadają stosowne dopuszczenia na terenie RP.

12. Projekt Wykonawczy nie zawiera informacji o poduszczeniach, testach i skuteczności gaśniczej systemu FOGTEC. Proszę o uzupełnienie.

Odpowiedź:

System ten został wskazany jako produkt referencyjny. Dopuszcza się systemy równoważne pod bezwzględnym warunkiem akceptacji projektanta. Powyższe jest obowiązkiem oferenta zgodnie z system na którym bazuje składający ofertę.

16. W Projekcie Wykonawczym w pkt 3.1. „Podstawa opracowania oraz zakres” widnieje informacja, że podstawę opracowania stanowią między innymi „Wytyczne technologii muzealnej przygotowane na zlecenie Inwestora przez Janczarski STUDIO z października 2021 roku „DOKUMENTACJA TECHNOLOGII MUZEALNEJ WYBRANYCH POMIESZCZEŃ; Muzeum Powstania Wielkopolskiego w Poznaniu”. Prosimy o udostępnienie.

Odpowiedź:

Przedmiotowa dokumentacja została przekazana: 2.6 TOM - Tech. Muzealna

19. Proszę o podanie informacji czy prace związane z wykonawstwem wysokociśnieniowej mgły wodnej będzie można wykonywać w sposób ciągły, czy będą przestoje oraz w jakim okresie w trakcie realizacji (kwartały) planowany jest front robót dla mgły wodnej.

Odpowiedź:

Wykonawca winien realizować roboty budowlane w terminach zgodnie z §3 ust. 4 Umowy

Pytania serii 21

1. W związku z zapisami pkt. 1 decyzji nr 1763/2021 dotyczącego szczególnych warunków zabezpieczenia terenu prosimy o jednoznaczne wskazanie które elementy przeznaczone do rozbiórki zawierają azbest.

Odpowiedź:

Projekt rozbiórki obiektów istniejących został przekazany i stanowi element Dokumentacji Projektowej.

Dokumentację technologiczną prowadzenia robót rozbiórkowych uwzględniającą przyjętą przez Wykonawcę technologię rozbiórki winien przygotować Wykonawca i w niej określić zakres prac przy pomocy Dokumentacji Projektowej, oględzin oraz wiedzy inżynierskiej.

Jednocześnie Zamawiający wskazuje, iż kwestie objęte zakresem pytania, tj. sposób opisu przedmiotu zamówienia w zakresie robót rozbiórkowych, był objęty zakresem oddalonego w całości zarzutu Odwołania nr 1. Wyrok KIO z dnia 17.08.2023 r. Sygn. KIO 2235/23.

13. W Kosztorysie Inwestorskim pokazano poniższą pozycję kosztową:

Lp.	Podstawa	Opis	J.m.	Ilość
1578 d.10.3.1	Uproszczona	Barierka	mb	14,0

Prosimy o potwierdzenie, że tej pozycji należy ująć koszty wykonania zewnętrznych balustrad stalowych (ozn. EZ.BL.ST) w ilości wg zestawienia „MPWP-EX-ARC-Z-SH-804-0-0 - ZESTAWIENIE BALUSTRAD ZEWNĘTRZNYCH”, tj. **251,67 m**?

Odpowiedź:

Przedmiary załączone do SWZ mają jedynie rolę pomocniczą. Wykonawcy zobowiązani są do wyceny zakresu robót określonych w Dokumentacji projektowej załączonej do SWZ. Zamawiający wymaga wykonania pełnego zakresu przedmiotu zamówienia opisanego Dokumentacją projektową.

14. Na rysunku „MPWP-EX-ARC-U-FP-0U1-1-1-KONDYGNACJA -1” (rzut U1) pokazano drzwi stalowe EI60 103x190 cm o ozn. od **DM.U.1.17.b** do **DM.U.1.17.h** (7 szt. drzwi). Drzwi te prowadzą na pomost techniczny wewnątrz kopuły i są zamontowane wyżej, niż posadzka korytarza (pom. nr U.1.17). Skutkuje to tym że, aby przejść przez te drzwi trzeba skorzystać z drabiny (ozn. **EW.DR1**). W Kosztorysie Inwestorskim jest poniższa pozycja kosztowa:

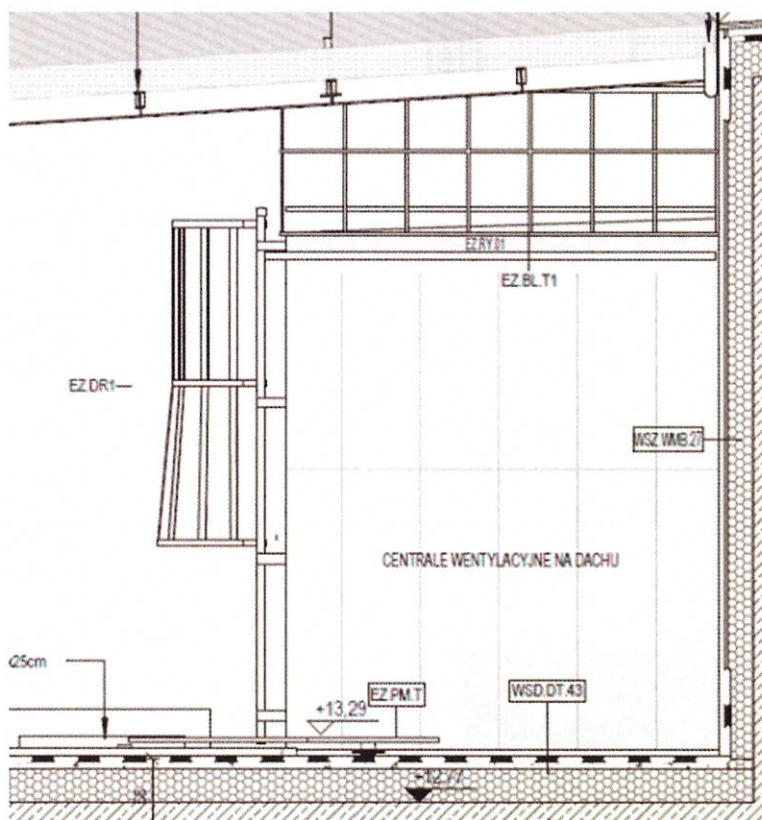
Lp.	Podstawa	Opis	J.m.	Ilość
409 d.1.10.1	Uproszczona	Drabina wewnętrzna, dł. 138cm	szt.	1

Prosimy o potwierdzenie, czy w tej pozycji należy ująć koszt wykonania drabiny **EW.DR1** i czy należy przyjąć do wyceny 1 szt., czy 7 szt. tej drabiny (do każdych drzwi 1 drabina)?

Odpowiedź:

Należy uwzględnić 7 sztuk drabin o oznaczeniu EW.DR1 - do każdych drzwi 1 drabina. Przedmiary załączone do SWZ mają jedynie rolę pomocniczą. Wykonawcy zobowiązani są do wyceny zakresu robót określonych w Dokumentacji projektowej załączonej do SWZ. Zamawiający wymaga wykonania pełnego zakresu przedmiotu zamówienia opisanego Dokumentacją projektową.

15. Poniżej pokazano fragment rys. „MPWP-EX-ARC-A-SE-AAA-0-0 - PRZEKRÓJ A-A”, na którym widać drabinę zewnętrzną z koszem (ozn. **EZ.DR1**).



W Kosztorysie Inwestorskim w zakresie drabin z koszem widnieje poniższa pozycja kosztowa:

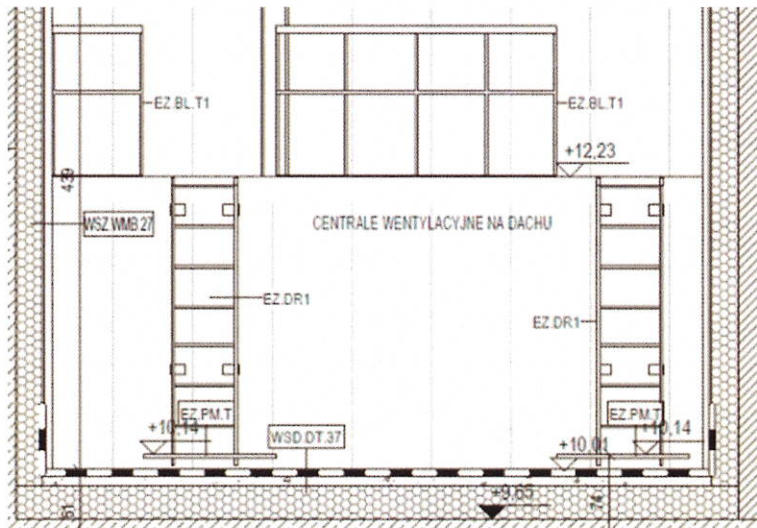
Lp.	Podstawa	Opis	J.m.	Ilość
407 d.1.10.1	Uproszczona	Drabina wewnętrzna z koszem, dł. 434cm	szt.	1

Prosimy wskazać, w jakiej pozycji kosztowej należy ująć zewnątrzną drabinę z koszem pokazaną na powyższym fragmencie przekroju A-A (bud. A)?

Odpowiedź:

Wykonanie wskazanej drabiny objęte jest zakresem opracowania i Przedmiotu Zamówienia i powinno zostać wycenione w ofercie wykonawcy. Zgodnie z SWZ ROZDZIAŁ XIV. OPIS SPOSOBU OBLICZENIA CENY 1. Przyjmuje się wynagrodzenie ryczałtowe (całkowite, łączne) za wykonanie robót budowlanych i innych świadczeń Wykonawcy objętych przedmiotem zamówienia. Informacje dotyczące kwoty za wykonanie przedmiotu zamówienia należy podać w formularzu oferty. Przedmiary załączone w Dokumentacji Projektowej stanowią tylko element pomocniczy do sporządzenia oferty obejmującej cenę ryczałtową.

16. Poniżej pokazano fragment rys. „MPWP-EX-ARC-D-SE-DAA-0-0 - PRZEKRÓJ A-A”, na którym widać drabiny zewnętrzne (ozn. **EZ.DR1**) – 2 szt..



W Kosztorysie Inwestorskim w zakresie drabin są wymienione poniższe pozycje kosztowe:

Lp.	Podstawa	Opis	J.m.	Ilość
408 d.1.10.1	Uproszczona	Drabina wewnętrzna, dł. 328cm	szt.	1
409 d.1.10.1	Uproszczona	Drabina wewnętrzna, dł. 138cm	szt.	1
410 d.1.10.1	Uproszczona	Drabina wewnętrzna, dł. 198cm	szt.	1

Prosimy wskazać, w jakiej pozycji kosztowej należy ująć zewnętrzne drabiny pokazane na powyższym fragmencie przekroju A-A (bud. D)?

Odpowiedź:

Wykonanie wskazanych drabin objęte jest zakresem opracowania i Przedmiotu Zamówienia i powinno zostać wycenione w ofercie wykonawcy. Zgodnie z SWZ ROZDZIAŁ XIV. OPIS SPOSOBU OBLICZENIA CENY 1. Przyjmuje się wynagrodzenie ryczałtowe (całkowite, łączne) za wykonanie robót budowlanych i innych świadczeń Wykonawcy objętych przedmiotem zamówienia. Informacje dotyczące kwoty za wykonanie przedmiotu zamówienia należy podać w formularzu oferty. Przedmiary załączone w Dokumentacji Projektowej stanowią tylko element pomocniczy do sporządzenia oferty obejmującej cenę ryczałtową.

Pytania serii 22

2. W dokumentacji przetargowej brak jest informacji odnośnie sposobu wykonania wymaganego zabezpieczenie ppoż. konstrukcji stalowej. W związku z tym prosimy o jednoznaczne określenie sposobu wykonania zabezpieczenia ppoż. poszczególnych elementów konstrukcyjnych, w tym m.in. elementy stropu poz. 0,00, elementy przekrycia dachowego.

Odpowiedź:

Zabezpieczanie ppoż. Konstrukcji stalowej do R60 włącznie – farby pęczniejące. Powyżej R60 – systemy natryskowe

Pytania serii 25

1. Prosimy o informację czy teren budowy został sprawdzony przez patrol saperski. Jeśli tak to prosimy o udostępnienie wniosków ze sprawdzenia.

Odpowiedź:

Nie został sprawdzony.

2. Czy w ramach oferty należy uwzględnić koszty nadzoru saperskiego ?

Odpowiedź:

Nie.

3. Prosimy o potwierdzenie, że w ofercie należy uwzględnić prace tylko w obrębie terenu objętym pozwoleniem na budowę.

Odpowiedź:

Zamawiający wymaga wykonania pełnego zakresu przedmiotu zamówienia opisanego w SWZ.

12. Prosimy o informację czy amoniak z rurociągów w kanale amoniakalnym przechodzący przez teren budowy został usunięty. Prosimy o przekazanie wszelkich informacji dotyczących kanału amoniakalnego i rurociągów amoniakalnych (przebieg, ewentualny zbiornik).

Odpowiedź:

Należy rozpatrywać zgodnie z dokumentem MPWP-EX-ODI-Z-DO-001-2-0-Opis techniczny Instalacje sanitarne zewnętrzne oraz warunkami technicznymi wydanymi przez AQUANET S.A. z dnia 03.03.2020. Projekt rozbiórki obiektów istniejących został przekazany i stanowi element Dokumentacji Projektowej. Dokumentację technologiczną prowadzenia robót rozbiórkowych uwzględniającą przyjęta przez Wykonawcę technologię rozbiórki winien przygotować Wykonawca i w niej określić zakres prac przy pomocy Dokumentacji Projektowej, oględzin oraz wiedzy inżynierskiej. Jednocześnie Zamawiający wskazuje, iż kwestie objęte zakresem pytania, tj. sposób opisu przedmiotu zamówienia w zakresie robót rozbiórkowych, był objęty zakresem oddalonego w całości zarzutu Odwołania nr 1. Wyrok KIO z dnia 17.08.2023 r. Sygn. KIO 2235/23.

15. W udostępnionym pliku „MPWP-EX-STP-Z-MP-000-0-0-PROJEKT ZAGOSPODAROWANIA TERENU” po stronie wschodniej terenu inwestycji wrysowano drogę z opisem „Poza zakresem opracowania” prosimy o potwierdzenie, że zakres budowy drogi zostanie objęty osobnym postępowaniem.

Odpowiedź:

Zamawiający potwierdza.

20. Prosimy o informację, czy jest możliwość wjazdu na teren inwestycji od strony Starej Rzeźni?

Odpowiedź:

Zamawiający nie zapewnia takiego wjazdu.

23. Prosimy o podanie przekroju warstw, które znajdują się pod „nawierzchnią bezpieczną” w części rekreacyjnej.

Odpowiedź:

Należy przyjmować zgodnie z:

- warstwa górna EPDM 1,5 cm
- warstwa dolna poliuretanu: gruboziarnisty granulit SBR min. 2,5cm
- warstwa podkładowa wyrównująca z kruszywa łamanego frakcji 0/3mm lub 0/7mm zagęszczonego mechanicznie – 5 cm
- podbudowa z kruszywa łamanego frakcji 0/31,5mm zagęszczonego mechanicznie –15 cm
- grunt rodzimy

Grubość warstw należy dostosować do wysokości swobodnego upadku danych urządzeń zabawowych - zgodnie z normą. Kolor według wskazania Nadzoru Autorskiego na etapie realizacji z pełnej palety producenta

40. Prosimy o oznaczenie na rzucie „MPWP-EX-STC-U-FP-0U1-2-0-Rzut kondygnacji U1. Szalunek części A” wymiarów i rzędnych otworów w ścianie S.C.A.U1.22.

Odpowiedź:

Wymiary i rzędne otworów instalacyjnych w ścianie SC.A.U1.22 opisane na rysunku MPWP-EX-STC-U-FP-0U1-3-0-Rzut kondygnacji U1. Szalunek części A. Otwory instalacyjne.

48. Prosimy o potwierdzenie, że fundamenty pod kładki z rys. „MPWP-EX-STC-U-FP-000-4-0-Rzut fundamentów pod kładki” mają zostać wykonane w technologii betonu architektonicznego kat. BA3 zgodnie z opisem WPZ.GD1.2 w dokumencie „MPWP-EX-ARC-Z-DO-003-2-1- Specyfikacja materiałowa”.

49. Prosimy o potwierdzenie, że ściany żelbetowe o wykończeniu WS.SM.0 (ŚCIANA SUROWA MALOWANA) mają być wykonane w technologii betonu zwykłego, nie architektonicznego.

50. Prosimy o potwierdzenie, że stropy żelbetowe o wykończeniu sufitu SF.SM (SUFIT SUROWY MALOWANY) oraz SF.SSN (SUFIT SUROWY NIEWYKOŃCZONY) mają być wykonane w technologii betonu zwykłego, nie architektonicznego.

51. Prosimy o informację, czy strop żelbetowy z oznaczeniem ST.ZB.25 (Płyta Stropowa z Betonu Licowego) na rysunku „MPWP-EX-ARC-C-SC-F00-0-0 - SCHEMAT POSADZKI BUDYNEK C” ma być wykonany w technologii betonu architektonicznego.

Odpowiedź na pytania 48, 49, 50, 51:

W kwestii oznaczeń które elementy mają być wykonane z betonu architektonicznego nadrzędny jest projekt architektury: 2.1 TOM 1 – ARCH Projektu Wykonawczego .

73. Prosimy o potwierdzenie że do wyceny należy przyjąć ilość suszarek zalustrowych zgodnie z przekazanym przedmiarem – 18 sztuk.

74. Prosimy o potwierdzenie że do wyceny należy przyjąć ilość zalustrowych podajników na papier zgodnie z przekazanym przedmiarem – 15 sztuk.

Odpowiedź na pytania 73, 74

Przedmiary załączone do SWZ mają jedynie rolę pomocniczą. Wykonawcy zobowiązani są do wyceny zakresu robót określonych w Dokumentacji projektowej załączonej do SWZ. Zamawiający wymaga wykonania pełnego zakresu przedmiotu zamówienia opisanego Dokumentacją projektową.

80. W pliku „MPWP-EX-TEM-Z-DO-002-0-1- Karty produktów” została zdefiniowana prasa hydrauliczna, która nie została uwzględniona w pliku „MPWP-EX-TEM-Z-DO-001-2-0- Opis” i na żadnym rysunku. Prosimy o informację czy należy ująć prasę w ofercie?

Odpowiedź:

Przedmiotowe wyposażenie należy uwzględnić w Ofercie.

81. W pomieszczeniu C.1.7 na rysunku „MPWP-EX-TEM-C-FP-001-1-0” oraz w pliku „MPWP-EX-TEM-Z-DO-001-2-0- Opis” uwzględniono prasę podręczną śrubową, nie została ona jednak ujęta w pliku „MPWP-EX-TEM-Z-DO-002-0-1- Karty produktów”. Prosimy o informację czy uwzględnić ją w ofercie. Jeśli tak to prosimy o podanie szczegółowej specyfikacji technicznej.

83. Prosimy o potwierdzenie czy w pomieszczeniu C.1.7 należy uwzględnić przybornik w ilości 4 sztuk zgodnie z „MPWP-EX-TEM-Z-DO-001-2-0- Opis”. Jeśli tak to prosimy o podanie specyfikacji technicznej.

88. W pliku „MPWP-EX-TEM-Z-DO-002-0-1- Karty produktów” dla przedmiotu siatki stałe [113] została podana informacja, że wymiar szerokości i głębokości zgodny z częścią rysunkową, jednak na żadnym rysunku nie zostały podane wymiary dla tych elementów. Prosimy o podanie wymiarów tych siatek.

89. W pomieszczeniu C.0.2 w pliku „MPWP-EX-TEM-Z-DO-001-2-0- Opis” oraz „MPWP-EX-TEM-C-FP-000-1-0.pdf” widoczny jest blat roboczy. Prosimy o informację czy należy uwzględnić go w ofercie oraz o podanie dokładnej specyfikacji i wymiarów.

90. W pomieszczeniu C.1.8 w pliku „MPWP-EX-TEM-Z-DO-001-2-0- Opis” opisany jest blat roboczy. Prosimy o informację czy należy uwzględnić go w ofercie oraz o podanie dokładnej specyfikacji i wymiarów.

91. W pomieszczeniu C.1.8 w pliku „MPWP-EX-TEM-Z-DO-001-2-0- Opis” oraz „MPWP-EX-TEM-C-FP-001-1-0.pdf” opisany jest blat do odkładania. Prosimy o informację czy należy uwzględnić go w ofercie oraz o podanie dokładnej specyfikacji i wymiarów.

92. W pomieszczeniu C.0.9 w pliku „MPWP-EX-TEM-Z-DO-001-2-0- Opis” opisany jest blat roboczy. Prosimy o informację czy należy uwzględnić go w ofercie oraz o podanie dokładnej specyfikacji i wymiarów.
93. W pomieszczeniu C.1.8 w pliku „MPWP-EX-TEM-Z-DO-001-2-0- Opis” oraz na rysunku „MPWP-EX-TEM-C-FP-001-1-0.pdf” uwzględniono stół pralniczy. Prosimy o informację czy należy uwzględnić go w ofercie oraz o podanie dokładnej specyfikacji i wymiarów.
94. W pomieszczeniu C.1.8 w pliku „MPWP-EX-TEM-Z-DO-001-2-0- Opis” oraz na rysunku „MPWP-EX-TEM-C-FP-001-1-0.pdf” uwzględniono zlew techniczny. Prosimy o informację czy należy uwzględnić go w ofercie oraz o podanie dokładnej specyfikacji.
95. W pomieszczeniu C.1.7 w pliku „MPWP-EX-TEM-Z-DO-001-2-0- Opis” oraz na rysunku „MPWP-EX-TEM-C-FP-001-1-0.pdf” uwzględniono blat do prac introligatorskich. Prosimy o informację czy należy uwzględnić go w ofercie oraz o podanie dokładnej specyfikacji i wymiarów.
97. W pomieszczeniu C.0.9 w pliku „MPWP-EX-TEM-Z-DO-001-2-0- Opis” uwzględniono szafki z blatem (wys. 53cm), nie wskazano ich jednak na rysunku „MPWP-EX-TEM-C-FP-000-1-0.pdf”, nie zostały one również zdefiniowane w pliku „MPWP-EX-TEM-Z-DO-002-0-1- Karty produktów”. Prosimy o informację czy należy uwzględnić je w ofercie oraz o podanie dokładnej specyfikacji produktu.
99. W pomieszczeniu C.1.7 w pliku „MPWP-EX-TEM-Z-DO-001-2-0- Opis” uwzględniono stół stały w ilości 2 sztuk, przedstawiono go również na rysunku „MPWP-EX-TEM-C-FP-001-1-0.pdf”, nie został on jednak zdefiniowany w pliku „MPWP-EX-TEM-Z-DO-002-0-1- Karty produktów”. Prosimy o informację czy należy uwzględnić go w ofercie oraz o podanie dokładnej specyfikacji produktu.
100. W pomieszczeniu U.1.30 w pliku „MPWP-EX-TEM-Z-DO-001-2-0- Opis” uwzględniono stół mobilny (200x100), przedstawiono go również na rysunku „MPWP-EX-TEM-U-FP-0U1-1-0.pdf”, nie został on jednak zdefiniowany w pliku „MPWP-EX-TEM-Z-DO-002-0-1- Karty produktów”. Prosimy o informację czy należy uwzględnić go w ofercie oraz o podanie dokładnej specyfikacji produktu.
106. W pomieszczeniu C.1.7 w pliku „MPWP-EX-TEM-Z-DO-001-2-0- Opis” uwzględniono komodę podręczną z szufladami w ilości 2 sztuk, przedstawiono je również na rysunku „MPWP-EX-TEM-C-FP-001-1-0.pdf”, nie zostały one jednak zdefiniowane w pliku „MPWP-EX-TEM-Z-DO-002-0-1- Karty produktów”. Prosimy o informację, czy należy uwzględnić je w ofercie oraz o podanie dokładnej specyfikacji produktu.
109. W pliku „MPWP-EX-TEM-Z-DO-001-2-0- Opis” uwzględniono ręczne narzędzia elektryczne, nie zostały one jednak zdefiniowane w pliku „MPWP-EX-TEM-Z-DO-002-0-1- Karty produktów”. Prosimy o informację, czy należy uwzględnić je w ofercie oraz o podanie dokładnej specyfikacji produktu.
110. W pliku „MPWP-EX-TEM-Z-DO-001-2-0- Opis” uwzględniono kompresor, nie został on jednak zdefiniowany w pliku „MPWP-EX-TEM-Z-DO-002-0-1- Karty produktów”. Prosimy o informację, czy należy uwzględnić go w ofercie oraz o podanie dokładnej specyfikacji produktu.

111. W pomieszczeniu U.1.30 w pliku „MPWP-EX-TEM-Z-DO-001-2-0- Opis” uwzględniono skaner 3D, nie został on jednak zdefiniowany w pliku „MPWP-EX-TEM-Z-DO-002-0-1- Karty produktów”. Prosimy o informację, czy należy uwzględnić go w ofercie oraz o podanie dokładnej specyfikacji produktu.
112. W pomieszczeniu C.1.8 w pliku „MPWP-EX-TEM-Z-DO-001-2-0- Opis” uwzględniono dwa okapy, nie podpisano ich jednak na rysunku „MPWP-EX-TEM-C-FP-001-1-0.pdf”, nie zostały one również zdefiniowane w pliku „MPWP-EX-TEM-Z-DO-002-0-1- Karty produktów”. Prosimy o podanie dokładnej specyfikacji produktu.
113. W pomieszczeniu C.1.8 w pliku „MPWP-EX-TEM-Z-DO-001-2-0- Opis” uwzględniono przepływową podgrzewaczkę wody, nie został on jednak zdefiniowany w pliku „MPWP-EX-TEM-Z-DO-002-0-1- Karty produktów”. Prosimy o podanie dokładnej specyfikacji produktu.
115. W pomieszczeniu C.0.2 i C.0.9 w pliku „MPWP-EX-TEM-Z-DO-001-2-0- Opis” uwzględniono system ściennych tablic narzędziowych, nie został on jednak zdefiniowany w pliku „MPWP-EX-TEM-Z-DO-002-0-1- Karty produktów”. Prosimy o podanie dokładnej specyfikacji produktu.
116. W pomieszczeniu C.1.7 w pliku „MPWP-EX-TEM-Z-DO-001-2-0- Opis” uwzględniono ramię odciągowe, nie zostało ono jednak zdefiniowane w pliku „MPWP-EX-TEM-Z-DO-002-0-1- Karty produktów”. Prosimy o podanie dokładnej specyfikacji produktu.
117. W pomieszczeniu C.1.7 w pliku „MPWP-EX-TEM-Z-DO-001-2-0- Opis” uwzględniono system ścienny na papier i płótno, nie przedstawiono go na rysunku „MPWP-EX-TEM-C-FP-001-1-0.pdf”, nie został on również zdefiniowany w pliku „MPWP-EX-TEM-Z-DO-002-0-1- Karty produktów”. Prosimy o podanie dokładnej specyfikacji produktu i jego lokalizację w tym pomieszczeniu.
118. W pomieszczeniu C.1.7 w pliku „MPWP-EX-TEM-Z-DO-001-2-0- Opis” oraz „MPWP-EX-TEM-C-FP-001-1-0.pdf” uwzględniono maszynę do szycia, nie została ona jednak zdefiniowana w pliku „MPWP-EX-TEM-Z-DO-002-0-1- Karty produktów”. Prosimy o informację, czy należy uwzględnić ją w ofercie oraz o podanie dokładnej specyfikacji produktu.
119. W pomieszczeniu C.1.7 w pliku „MPWP-EX-TEM-Z-DO-001-2-0- Opis” oraz na rysunku „MPWP-EX-TEM-C-FP-001-1-0.pdf” uwzględniono gilotynę żeliwną, nie została ona jednak zdefiniowana w pliku „MPWP-EX-TEM-Z-DO-002-0-1- Karty produktów”. Prosimy o informację, czy należy uwzględnić ją w ofercie oraz o podanie dokładnej specyfikacji produktu.
120. W pomieszczeniu C.1.7 w pliku „MPWP-EX-TEM-Z-DO-001-2-0- Opis” oraz na rysunku „MPWP-EX-TEM-C-FP-001-1-0.pdf” uwzględniono nastawkę podświetlaną ssącą na pomocnik, nie została ona jednak zdefiniowana w pliku „MPWP-EX-TEM-Z-DO-002-0-1- Karty produktów”. Prosimy o informację, czy należy uwzględnić ją w ofercie oraz o podanie dokładnej specyfikacji produktu.
152. Prosimy o udostępnienie kart katalogowych i parametrów doborowych okapów wymienionych w „Technologiach Muzealnych”, które należy przyjąć do oferty.

Odpowiedź na pytania 81, 83, 88, 89, 90, 91, 92, 93, 94, 95, 97, 99, 100, 106, 109, 110, 111, 112, 113, 115, 116, 117, 118, 119, 120, 152:

Przedmiotowe wyposażenie należy uwzględnić w Ofercie.

Zgodnie z odpowiedzią na pyt. 4 serii 3.

87. Prosimy o informację czy w ofercie należy uwzględnić takie produkty urządzeń warsztatowych jak: miara zwijana [504], latarka [505] i okulary [506], ujęte w pliku „MPWP-EX-TEM-Z-DO-002-0-1- Karty produktów”. Prosimy o podanie ilości tych artykułów.

Odpowiedź:

Wszystkie niezbędne informacje znajdują się w opracowaniu części rysunkowej 2.6 TOM 6 - TECH.MUZEALNA.

96. W pomieszczeniu C.1.7 w pliku „MPWP-EX-TEM-Z-DO-001-2-0- Opis” uwzględniono szafkę z blatem, nie przedstawiono jej na rysunku „MPWP-EX-TEM-C-FP-001-1-0.pdf”, nie została ona również zdefiniowana w pliku „MPWP-EX-TEM-Z-DO-002-0-1- Karty produktów”. Prosimy informację czy należy uwzględnić go w ofercie oraz o podanie dokładnej specyfikacji produktu i jego lokalizację w tym pomieszczeniu.

Odpowiedź:

Wyposażenie należy uwzględnić w Ofercie. Zgodnie z uzupełnieniem MPWP-EX-TEM-Z-DO-002-1-0- Karty produktów – Uzupełnienie.

98. W pomieszczeniach C.1.7 i C.1.8 w pliku „MPWP-EX-TEM-Z-DO-001-2-0- Opis” uwzględniono szafki wiszące, nie przedstawiono ich jednak na rysunku „MPWP-EX-TEM-C-FP-001-1-0.pdf”, nie zostały one również zdefiniowane w pliku „MPWP-EX-TEM-Z-DO-002-0-1- Karty produktów”. Prosimy o informację czy należy ująć je w ofercie oraz o podanie dokładnej specyfikacji produktu i jego lokalizację w tych pomieszczeniach.

Odpowiedź:

Zgodnie z odpowiedzią na pyt. 4 serii 3

101. W pomieszczeniu C.1.7 w pliku „MPWP-EX-TEM-Z-DO-001-2-0- Opis” uwzględniono stół roboczy (200x120), przedstawiono go również na rysunku „MPWP-EX-TEM-C-FP-001-1-0.pdf”, nie został on jednak zdefiniowany w pliku „MPWP-EX-TEM-Z-DO-002-0-1- Karty produktów”. Prosimy o informację czy należy uwzględnić go w ofercie oraz o podanie dokładnej specyfikacji produktu z informacją czy stół jest mobilny.

Odpowiedź:

Zgodnie z odpowiedzią na pyt. 4 serii 3 , stół nie jest mobilny.

126. Prosimy o informację czy w pom. C.0.2, U.1.30 i U.2.29 należy uwzględnić fotele zgodnie z opisem z „MPWP-EX-ARC-Z-DO-003-2-1- Specyfikacja materiałowa”, czy krzesła biurowe zgodnie z opisem w „MPWP-EX-TEM-Z-DO-002-0-1- Karty produktów”.

Odpowiedź:

Przedmiotowe wyposażenie wskazanych pomieszczeń jest objęte zakresem opracowania 2.6 TOM 6 - TECH. MUZEALNA. Należy przyjmować zgodnie z MPWP-EX-TEM-Z-DO-002-0-1- Karty produktów”.

132. Prosimy o informację czy wymagane są, a jeżeli tak to w jakich pomieszczeniach, zawiesia akustyczne/podpory sprężynowe dla rurociągów, kanałów wentylacyjnych, oraz urządzeń?

Odpowiedź:

Należy stosować standardowe, systemowe rozwiązania np. w postaci przekładek gumowych we wszystkich instalacjach w całym budynku.

139. Prosimy o udostępnienie karty katalogowej układu odgazowania próżniowego i uzupełniania wody do zamkniętych instalacji chłodniczych. W opisie brak danych doborowych umożliwiających wycenę urządzenia.

Odpowiedź:

Parametry dla doboru układu odgazowania należy przyjmować zgodnie z poniższą tabelą

Parametry dla doboru układu odgazowania:							
	Ciśnienie statyczne	Ciśnienie otwarcia zaworu bezpieczeństwa	Pojemność wodna	Temperatura zasilania	Temperatura powrotu	Stężenie czynnika	Moc źródła
	bar	bar	l	°C	°C	%	kW
BUDYNEK A							
AHU WL	0,8	3	730	5	10	-	79,1
KK WL	0,8	3	720	5	10	-	97,1
Bud A	0,8	3	1375	2	8	35	217
BUDYNEK B							
AHU WL	0,8	3	982	5	10	-	107,2
KK WL	0,8	3	520	5	10	-	64,4
Bud B	0,8	3	2670	2	8	35	434
BUDYNEK C							
KK WL	0,8	3	705	5	10	-	87,5
Bud C	0,8	3	2010	2	8	35	269,3
BUDYNEK D							
AHU WL	0,8	3	165	5	10	-	22,9
KK WL	0,8	3	415	5	10	-	52
Bud D	0,8	3	1845	2	8	35	244,4

146. Projekt wykonawczy instalacji gaszenia gazem w punkcie 2. „Informacje ogólne” zawiera zapis: Koszty związane ze zmianami oraz uszczegółowieniem rozwiązań dodatkowych należy ustalić z Inwestorem lub jego przedstawicielem oraz wykonawcą. Niniejszy projekt zawiera rozwiązania uniwersalne w zakresie SUG wykonawca branżowy musi je uszczegółowić w oparciu o swoją wiedzę, technologię i doświadczenie realizatorskie. Pytanie: W oparciu o jakie dokumenty wykonawca powinien przygotować wiążącą ofertę i

czy Zamawiający udostępni dokumentację zawierającą rozwiązania, które należy zastosować do wykonania zadania (z uzgodnieniami międzybranżowymi włącznie) a nie rozwiązania uniwersalne?

Odpowiedź:

Zgodnie z odpowiedzią na pyt. 26 serii 19.

158. Prosimy o informację jaką izolacją akustyczną należy zaizolować piony kanalizacji sanitarnej prowadzone w zabudowach GK poza węzłami sanitarnymi?

Odpowiedź:

W całym budynku należy stosować kanalizację niskoszumową. Instalacje prowadzone w zabudowach GK nie wymagają wprowadzania dodatkowej izolacji.

159. W operacie akustycznym znajduje się informacja” Przejścia przewodów i kanałów przez ściany i stropy należy uszczelnić akustycznie...” Prosimy o informację jakie uszczelnienie akustyczne należy przyjąć w ofercie?

Odpowiedź:

Przejścia instalacji nie powinny obniżać wypadkowej izolacyjności przegrody. Rodzaj uszczelnienia powinien być dobrany w zależności od typu przebicia, rodzaju instalacji i wymaganej izolacyjności akustycznej.

W ofercie należy założyć, wykonanie przebić jak w przypadku wykonania przejść pożarowych – dotyczy to ścian dla których stawiane są wymagania dotyczące izolacyjności akustycznej.

161. W operacie akustycznym znajduje się informacja „Rury przechodzące przez pomieszczenia chronione należy szczelnie obudować. Szczegóły dotyczące konstrukcji obudowy należy ustalić z projektantem akustyki na etapie projektowym.” Prosimy o informację o jakie pomieszczenia chronione chodzi i jakie rozwiązanie obudowy przyjąć na etapie przetargowym w celu złożenia oferty?

Odpowiedź:

Przejścia instalacji nie powinny obniżać wypadkowej izolacyjności przegrody. Rodzaj uszczelnienia powinien być dobrany w zależności od typu przebicia, rodzaju instalacji i wymaganej izolacyjności akustycznej. W

ofercie należy założyć, wykonanie przebić jak w przypadku wykonania przejść pożarowych – dotyczy to ścian dla których stawiane są wymagania dotyczące izolacyjności akustycznej.

163. W opisie technicznym wentylacji znajduje się zapis „Dodatkowo wentylatory dla układów (Układ -U SKPN2 –.układ dla pomieszczenia U.1.30; U-SKPN1- układ dla pomieszczenia U.1.17A) należy obudować izolacją akustyczną np. ograniczając emisję hałasu od obudowy wentylatora do pomieszczenia”. Prosimy o informację jakie uszczelnienie akustyczne należy przyjąć w ofercie?

Odpowiedź:

Wskazane wentylatory należy zamówić w wykonaniu akustycznym.

Pytania serii 28

1. Istnieją rozbieżności co do tonażu stali konstrukcyjnej kształtowej. Przedmiar inwestorski wykazuje ok. 270 ton natomiast wg dokumentacji- zestawienia stali wykazuje 185t. Prosimy o zaktualizowanie dokumentacji o brakujące zestawienia stali, by do oferty przyjąć właściwy tonaż stali.

Odpowiedź:

Przedmiary załączone do SWZ mają jedynie rolę pomocniczą. Wykonawcy zobowiązani są do wyceny zakresu robót określonych w Dokumentacji projektowej załączonej do SWZ. Zamawiający wymaga wykonania pełnego zakresu przedmiotu zamówienia opisanego Dokumentacją projektową.

2. Opis techniczny niejednoznacznie określa wartość ochrony p.poż konstrukcji kratowej dla stropu w poziomie parteru. Prosimy o informację czy konstrukcję kratownicową należy w tym wypadku traktować jako konstrukcję nośną i zabezpieczyć do R120 czy traktować jako strop i zabezpieczyć do R60? Prosimy o wskazanie konkretnej wartości ochrony p.poż dla tych elementów"

Odpowiedź:

R120.

3. W związku z zapisami dotyczącymi powierzchni elementów betonowych np. w specyfikacji pkt. 5.3.8. prosimy o wskazanie elementów betonowych, których mają dotyczyć przytoczone wymagania."

Odpowiedź:

Zgodnie ze Specyfikacją Techniczną, wymagania dotyczą wszystkich powierzchni betonowych, chyba że dokumentacja poszczególnych elementów wskazuje inaczej.

4. Istnieją duże rozbieżności co do ilości ścian murowanych z przedmiaru inwestorskiego w stosunku do dokumentacji dot. zakresu ścian murowanych (2.2.1-STC w TOM 2). Prosimy o przesłanie rewizji dokumentacji zawierającej widoki ścian murowanych."

Odpowiedź:

Widoki ścian murowanych na rysunkach MPWP-EX-STC-A-RE-000-1-4, MPWP-EX-STC-B-RE-000-1-4, MPWP-EX-STC-C-RE-000-1-3, MPWP-EX-STC-D-RE-000-1-3, MPWP-EX-STC-U-RE-0U1-0-3, MPWP-EX-STC-U-RE-0U2-1-4 są aktualne

5. Prosimy o potwierdzenie czy poziome dylatacje wszystkich ścian na budynku (p.poż i bezklasowych)/strop monolityczny należy wycenić wg detalu A.1 oraz A.2 zamieszczonych na rys. MPWP-EXSTC-D-RE-122-0-0-Rdzenie, wieńce w ścianach murowanych w osiach DA-DB; D2-D4; DE-DB.

Odpowiedź:

Tak.

6. Opis techniczny przewiduje „.....murowanie ścian z pozostawieniem 2-3 warstw pod stropem do uzupełnienia po wykonaniu warstw wykończeniowych na stropie powyżej”. Prosimy o potwierdzenie możliwości murowania ścian na pełną wysokość.”

Odpowiedź:

Brak wskazania dokumentu z którego przytoczono zapis. Wytyczne w zakresie ścian murowanych wskazano w dokumencie MPWP-EX-ARC-Z-DO-003-2-1 w punkcie 3.2.0

7. Prosimy o uporządkowanie pozycji z przedmiaru inwestorskiego dotyczących ścian murowanych. Pozycje dotyczące ścian murowanych znajdują się w dwóch różnych działach, mają zdublowane opisy o różnych wartościach. Prosimy o przekazanie poprawionych przedmiarów inwestorskich.

Odpowiedź:

Przedmiary załączone do SWZ mają jedynie rolę pomocniczą. Wykonawcy zobowiązani są do wyceny zakresu robót określonych w Dokumentacji projektowej załączonej do SWZ. Zamawiający wymaga wykonania pełnego zakresu przedmiotu zamówienia opisanego Dokumentacją projektową.

8. Prosimy o jednoznaczne potwierdzenie wykonania ścian murowanych w technologii tradycyjnej tzn. za pomocą zaprawy murarskiej o gr 1-1,5 cm(a nie cienkowarstwowej).

Odpowiedź:

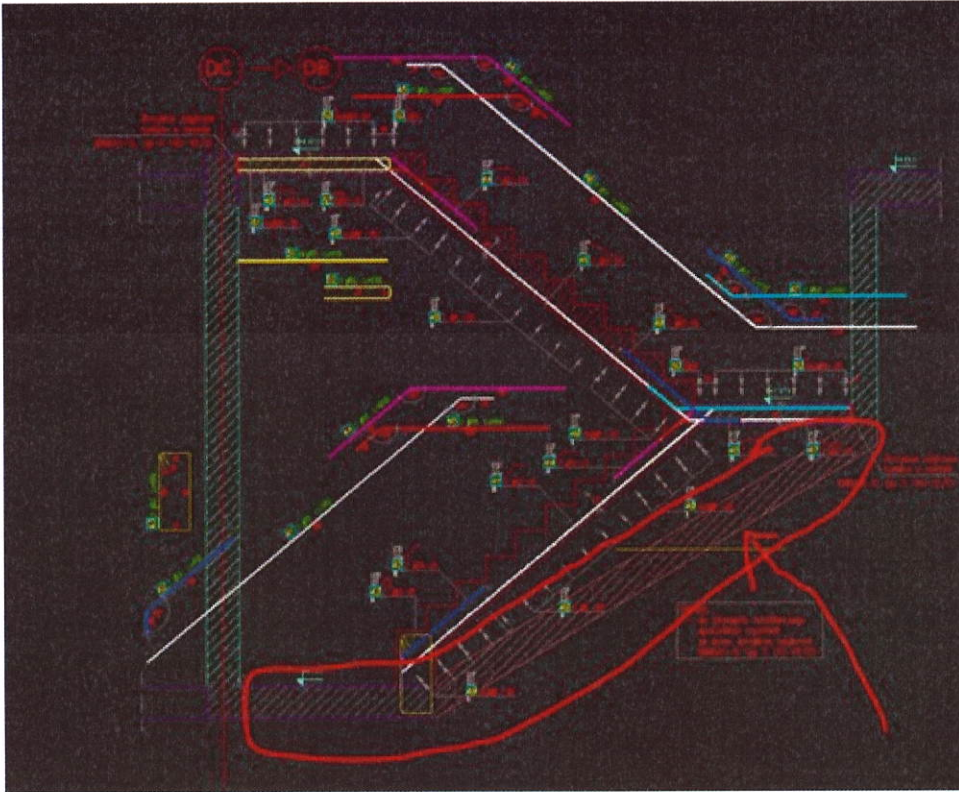
Należy przyjmować technologię zgodną z właściwościami elementów murowanych.

9. Wg dokumentacji architektonicznej na dachach gdzie znajdują się centrale i agregaty mają znajdować się stalowe pomosty do ich obsługi i serwisu. Prosimy o przestanie rewizji dokumentacji o brakujące elementy.

Odpowiedź:

Pomosty/Ścieżki serwisowe na dachach jako elementy systemowe wg specyfikacji dostawcy.

10. Brak dokumentacji projektowej na ścianę skośną pod "małą" klatką schodową oraz część stropu w poz. +5,73 na budynku D zgodnie z poniższym szkicem (załącznik graficzny nr 1) Prosimy o przekazanie rewizji dokumentacji uzupełnioną o brakujący element.



Odpowiedź:

Należy przyjmować zgodnie z rysunkami od MPWP-EX-STC-D-RE-030-0 MPWP-EX-STC-D-RE-033-0 oraz MPWP-EX-STC-D-RE-083-0-1-Zbrojenie klatki schodowej

11. Prosimy o potwierdzenie, że widoczne elementy żelbetowe kładki wykonane są w betonie architektonicznym zgodnie z zapisami w dokumentacji.

Odpowiedź:

Zgodnie z dokumentacją.

12. Przedmiar inwestorski przewiduje pielęgnację nawierzchni drogowych, prosimy o rewizję dokumentacji w tym zakresie i sprecyzowanie zakresu pielęgnacji.

Odpowiedź:

Zgodnie z zapisem w przedmiarze inwestorskim pielęgnacji powykonawczej podlegają wszystkie nawierzchnie zgodnie z zaleceniami producenta.

13. Prosimy o informację gdzie będzie można zrzucić wodę z odwodnienia wykopu oraz czy występują ewentualne ograniczenia w jej zrzuceniu?

Odpowiedź:

Wykonanie wszystkich przyłączy dla celów budowy jest po stronie Generalnego Wykonawcy, w tym odwodnienia wykopów, zrzutu wody opadowej, kanalizacji sanitarnej zaplecza budowy. W przypadku zrzutu do miejskiego systemu kanalizacji należy uzyskać zgodę od gestora sieci.

14. Prosimy o jednoznaczną informację czy instalacje grzewcze i chłodnicze na dachach budynków mają być zabezpieczone płaszczami z blachy aluminiowej i kablami grzejnymi.

Odpowiedź:

Tak, należy przyjmować płaszcz z blachy dla instalacji na zewnątrz oraz w przestrzeni otwartej poddasza technicznego.

15. Prosimy o potwierdzenie, że instalację wody lodowej należy zaizolować kauczukiem zgodnie ze specyfikacją SST-IS-453-3, a nie wełną mineralną jak jest w przedmiarze

Odpowiedź:

Izolacja zgodnie z pkt 17 opisu technicznego.

Sprostowanie do „Odpowiedzi nr 3 na pytania” z dnia 10.08.2023r.:

Zamawiający informuje, że w opublikowanych „Odpowiedziach nr 3 na pytania” dla pytań oznaczonych Pytania serii 3 z dnia 25.07.2023 r.; nr pytań: od 2 do 49

jest :

Pytania serii 3 z dnia 25.07.2023 r.

powinno być:

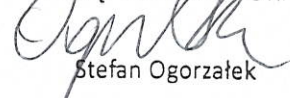
Pytania serii 1 z dnia 24.07.2023 r.

Ze względów porządkowych ułatwiających zapoznanie się dokumentacją zamówienia, Zamawiający pod linkiem jak niżej, udostępnia załączniki do wszystkich dotychczas udzielanych odpowiedzi na pytania:

https://wmnpoznan-my.sharepoint.com/:f:/g/personal/wmnpoznan_wmn_poznan_pl/EvOUUyW91e5MlMOjTeb0iv0BmUFkEVu7LCFurCeADbkog?e=puK9eW

W zakresie w jakim wyjaśnienia treści SWZ wprowadzają lub doprecyzowują treść SWZ lub odpowiednio uzupełniają treść SWZ Zamawiający wprowadza na podstawie art. 137 ust. 1 Ustawy Pzp zmiany do SWZ zgodnie z brzmieniem nadanym w poszczególnych wyjaśnieniach.

ZASTĘPCA DYREKTORA


Stefan Ogorzałek